

6 Vloergootsystemen Installations de sol



Uniforme verzonken vloersystemen
Systèmes de sols noyes uniformes



Deksels voor verzonken vloer, niet waterdicht
Couvercles pour sols noyes, non étanches à l'eau



Deksels voor verzonken vloer, waterdicht
Couvercles pour sols noyes, étanches à l'eau



Deksels voor verhoogde vloer, niet waterdicht
Couvercles pour systèmes de plancher surélevé, non étanches à l'eau



Open vloerkanalen
Conduits de sol affleurant



Toebehoren
Accessoires

UNIFORME VERZONKEN VLOERGOOTSYSTEMEN / SYSTÈMES DE SOLS NOYÉS UNIFORMES
▼ VGI

VGI28	Verzonken vloergoot ineenschuifbaar / Gaine de sol noyée emboîtable	436
VGI38	Verzonken vloergoot ineenschuifbaar / Gaine de sol noyée emboîtable	436
VGI48	Verzonken vloergoot ineenschuifbaar / Gaine de sol noyée emboîtable	437

▼ VGLI

VGLI28	Lichte vloergoot ineenschuifbaar / Gaine de sol noyée légère emboîtable	437
VGLI38	Lichte vloergoot ineenschuifbaar / Gaine de sol noyée légère emboîtable	438
VGLI48	Lichte vloergoot ineenschuifbaar / Gaine de sol noyée légère emboîtable	439

▼ UNIFORME VLOERSYSTEMEN / SYSTÈMES DE SOLS UNIFORMES

VSB	Val- en stijgbocht voor vloergoot / Coude montant/descendant gaine de sol	439
VK	Koppelbeugel voor vloergoot / Manchon de jonction gaine de sol noyée	440
VE	Eindstuk voor vloergoot / Embout pour gaine de sol noyée	440
NEO	Universele vloerdoos / Boîte de sol universelle	441
VEVV	Vormelement / Moulage	442
VEVVS	Binnenlaag vierkant vormelement / Couche intérieure élément de forme carré	442
VERV	Vormelement rond / Moulage rond	443
VERVS	Binnenlaag rond vormelement / Couche intérieure élément de forme ronde	443
VEVP	Vormelement voor polybeton / Moulage pour béton lisse	444
VERP	Vormelement rond voor polybeton / Moulage rond pour béton lisse	444

VERZONKEN VLOER, niet waterdicht / SOLS NOYÉS, NON ÉTANCHES À L'EAU
▼ TAPIJT | LINOLEUM | VINYL / TAPIS | LINOLEUM | VINYLE

BDVKK2	Blindeksel rechthoekig, universeel / Couvercle aveugle rectangulaire univers	448
KDVKK2	Klapdeksel rechthoekig, universeel / Couvercle à clapet rectangulaire univers	449
BDVKK3	Blindeksel vierkant, universeel / Couvercle aveugle carré, universel	450
KDVKK3	Klapdeksel vierkant, universeel / Couvercle à clapet carré universel	451
BDRKK3	Blindeksel rond, universeel / Couvercle aveugle rond, universel	452
KDRKK3	Klapdeksel rond, universeel / Couvercle à clapet rond, universel	453

▼ PARKET | TEGEL | EPOXY / PARQUET | CARRELAGE | ÉPOXYDE

KDVIT2	Klapdeksel rechthoekig / Couvercle à clapet rectangulaire, Inox	455
KDVIRK2	Klapdeksel rechthoekig, met rand / Couvercle à clapet rectangulaire, + bord	456
KDVIT3	Klapdeksel vierkant / Couvercle à clapet carré, Inox	457
KDVITV3	Klapdeksel vierkant vlak, inox / Couvercle à clapet carré plane, Inox	458
KDVIRK3	Klapdeksel vierkant, met rand / Couvercle à clapet carré, avec bord	459
KDVIRKV3	Klapdeksel vierkant vlak, met rand / Couvercle à clapet carré plane avec bord	460
DRIT3	Blindeksel rond met kabeluitvoer / Couvercle aveugle rond + sortie de câble	461

VERZONKEN VLOER, waterdicht / SOLS NOYÉS, ÉTANCHES À L'EAU
▼ TEGEL | EPOXY | POLIBETON / CARRELAGE | ÉPOXYDE | POLYBÉTON

BDVITWD2	Blindeksel rechthoekig waterdicht / Couvercle aveugle rectangulaire étanche	465
BDVITWD3	Blindeksel vierkant waterdicht / Couvercle aveugle carré étanche à l'eau	466
BDVITWDV3	Blindeksel vierkant vol / Couvercle aveugle carré plane	467
DVITWD3	Deksel vierkant waterdichte kabeluitgang / Casette carré, étanche à l'eau	468
DVITWDV3	Deksel vierkant vlak, waterdicht / Casette carré plane, étanche à l'eau	469
KDVITWD3	Klapdeksel vierkant waterdicht / Couvercle à clapet carré étanche à l'eau	470
KDVITWDV3	Klapdeksel vierkant vlak, waterdicht / Couvercle à clapet plane étanche à l'eau	471
BDRITWD3	Blindeksel rond waterdicht / Couvercle aveugle rond étanche à l'eau	472
DRITWD3	Deksel rond, waterdichte kabeluitgang / Casette rond, étanche à l'eau	473
KUWDT	Tubus voor waterdichte kabeluitgang / Tube pour passage de câbles étanche	474

VERHOOGDE VLOER, niet waterdicht / SYSTÈMES DE PLANCHER SURÉLEVÉ, NON ÉTANCHES À L'EAU
▼ TAPIJT | LINOLEUM | VINYL | PARKET / TAPIS | LINOLEUM | VINYLE | PARQUET

BDVKK2	Blindeksel rechthoekig, universeel / Couvercle aveugle rectangulaire univers	478
KDVKK2	Klapdeksel rechthoekig, universeel / Couvercle à clapet rectangulaire univers	479
KDVIRK2	Klapdeksel rechthoekig, met rand / Couvercle à clapet rectangulaire, + bord	480
BDVKK3	Blindeksel vierkant, universeel / Couvercle aveugle carré, universel	481
KDVKK3	Klapdeksel vierkant, universeel / Couvercle à clapet carré universel	482
KDVIRK3	Klapdeksel vierkant, met rand / Couvercle à clapet carré, avec bord	483
KDVIRKV3	Klapdeksel vierkant vlak, met rand / Couvercle à clapet carré plane avec bord	484
BDRKK3	Blindeksel rond, universeel / Couvercle aveugle rond, universel	485
KDRKK3	Klapdeksel rond, universeel / Couvercle à clapet rond, universel	486

OPEN VLOERKANALEN / CONDUITS DE SOL AFFLEURANTS
▼ OVG

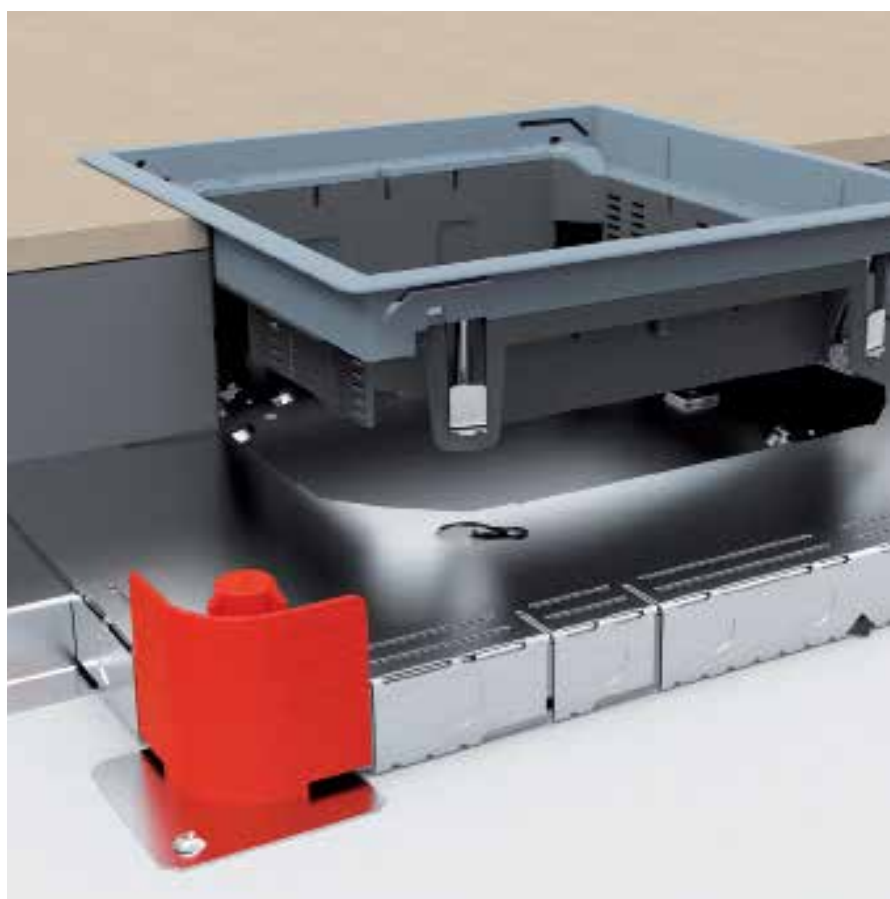
OVG	Open vloerkanaal / Conduit de sol affleurant	491
OVGBP	Bodemplaat voor OVG450.4 / plaque de fond pour OVG450.4	492
▼ OVG DEKSEL / COUVERCLE OVG		
DOVG	Deksel voor open vloerkanaal / Couvercle conduite de sol affleurant	492
DOVGV.2	Deksel voor open vloerkanaal / Couvercle conduite de sol affleurant	492
DOVGV.3	Deksel voor open vloerkanaal / Couvercle conduite de sol affleurant	493
DOVGR.3	Deksel voor open vloerkanaal / Couvercle conduite de sol affleurant	493
▼ OVG HULPSTUKKEN / ACCESSOIRES OVG		
OVGB	Bocht voor open vloerkanaal / Courbe conduit de sol affleurant	494
OVGT	T-stuk voor open vloerkanaal / Pièce T pour conduit de sol affleurant	494
OVGK	Kruisstuk voor open vloerkanaal / Croix pour conduit de sol affleurant	494
OVGE	Eindstuk voor open vloerkanaal / Plaque conduit de sol affleurant	495
KDVKK2	Klapdeksel rechthoekig, universeel / Couvercle à clapet rectangulaire univers	496
KDVIRK2	Klapdeksel rechthoekig, met rand / Couvercle à clapet rectangulaire, + bord	497
KDVKK3	Klapdeksel vierkant, universeel / Couvercle à clapet carré universel	498
KDVIRK3	Klapdeksel vierkant, met rand / Couvercle à clapet carré, avec bord	499
KDVIRKV3	Klapdeksel vierkant vlak, met rand / Couvercle à clapet carré plane avec bord	500
KDRKK3	Klapdeksel rond, universeel / Couvercle à clapet rond, universel	501
OVGZ	Universele zijkant voor OVG / Pièce latérale universelle pour OVG	502
OVGP	Extrusieprofiel voor OVG / Profile d'extrusion pour OVG	502
OVGTR	Traverse voor open vloerkanaal / traverse pour conduit de sol affleurant	502
OVGVST	Voet voor open vloerkanaal / Socle pour conduit de sol affleurant	503
OVGAN	Betonanker voor OVG / Boulon d'ancrage pour OVG	503
OVGTAP	Tapijtrand voor OVG / Rebord du tapis pour OVG	503
OVGHV	Hoekverbinder voor OVG / Joint angulaire pour OVG	504
OVGEQ	Aardingsklem voor OVG / Borne de terre pour OVG	504
OVGEQH	Aardingsklem voor OVG / Borne de terre pour OVG	504
SLOS	Scheidingsschot los / Cloison de séparation séparée	505
	TECHNISCHE INFO / INFO TECHNIQUE	507

TOEBEHOREN / ACCESSOIRES

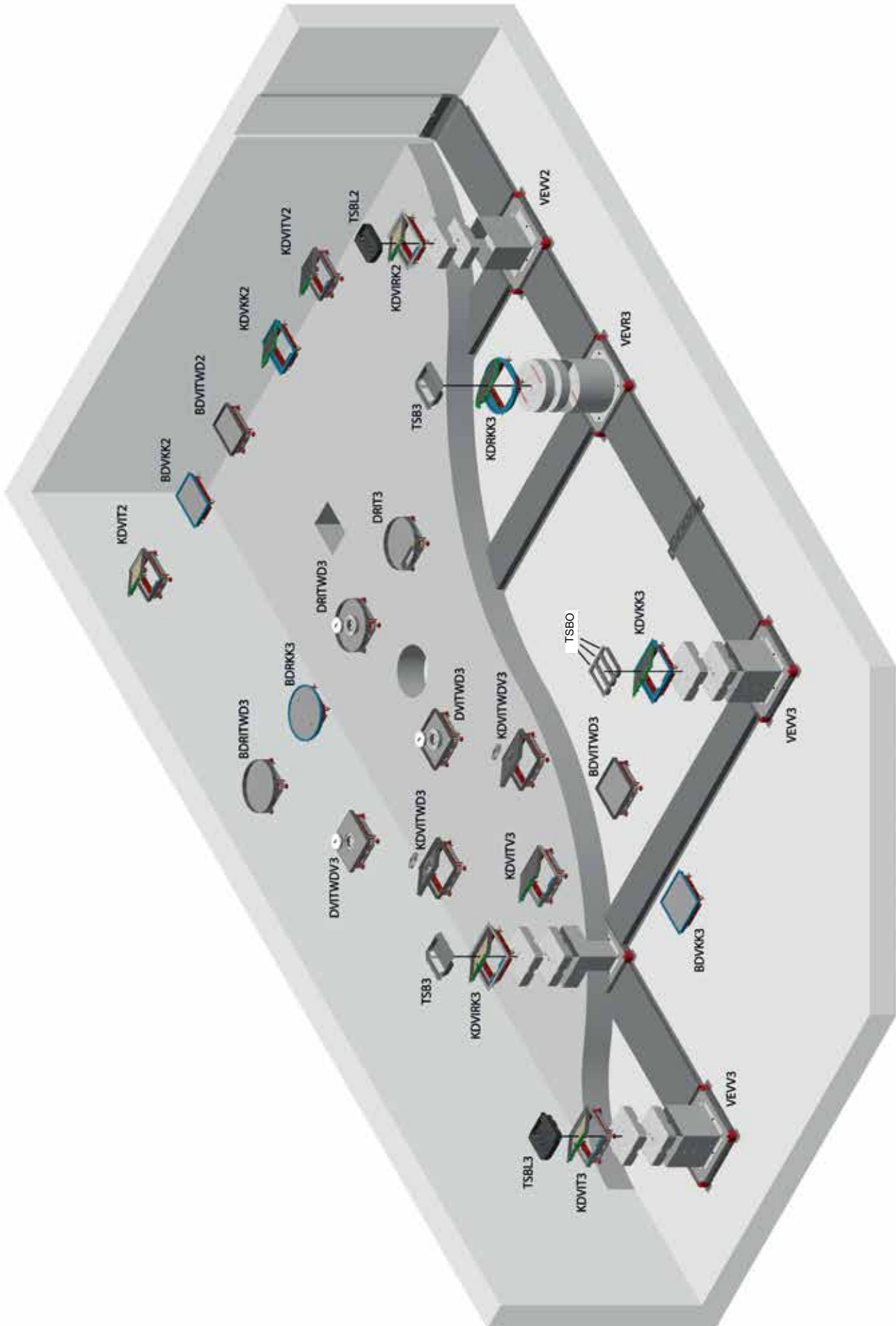
▼ HULPSTUKKEN / ACCESSOIRES

NEOT	Ondersteunende Alu-kader / Cadre en alu supportant	514
NEOAVT	Ankervoet NEO / Ancre de base NEO	514
NEOTVT	Voet NEOT / Support NEOT	515
AM	Afstandsmoer / Ecrou à distance	515
OHE	Ophoogelement vloerdeksel / Rehausseur couvercle de sol	516
IOK-/IOKR	Opvulrand voor deksel / Bord de remplissage pour le couvercle	517
KDVIZ	Kit voor zware last / Kit de chargement lourd	518
BDVIZ	Kit voor zware last / Kit de chargement lourd	518
TSBOB	Basis voor toestellenbeker type TSBO / Boîtier d'appareillages universel	519
TSBO9.45	Toestellenbeker module 45 / Boîtier d'appareillages 45	519
TSBOD3.36ANGLE	Toestellenbeker onder hoek / Boîtier d'appareillages angulaire	520
ADPOB	Afdeksplaat Bodem TSBO / Plaque de fond TSBO	520
ADPO	Afdeksplaat voor TSBO-systeem / Plaque pour TSBO	521
ADSU	Afdekstop / Bouchon	522
TSB	Drievoudige toestellenbeker / Triple boîte d'appareillage	522
SSBU	Scheidingsschot voor TSBO / Séparation pour TSBO	523
IDP	Inbouwplaat voor ADPOD3.36ANGLE / Plaque d'encastrement pour ADPOD3.36ANGLE	524
GBP	Blindplaat / Plaque aveugle	524
TSBL	Toestellenbeker lage inbouw / Boîtier d'app. hauteur restreinte	525
ASTSBL	Adapterstuk toestellenbeker lage inbouw / Pièce d'adaptateur hauteur restreint	525
BHD3	Extensie Bekerhouder Universeel / Extension du Boîtier Universel	526
KUVH	Hendel inclusief as / Levier avec axe	526
KUB	Kabelhouder / Support de cable	526
KURF - KUVF	Kabeluitgang rechts / Sortie de câble à droite	527
KUVA	Frame voor klapdeksel / Cadre pour couvercle à clapet	527
KUVV - KURV	Kabeluitgang geheel / Sortie de câble entière	528
KUWDD	Deksel voor waterdichte kabeluitgang / Couvercle pour passage de câbles étanche	528
IKUWDS	sleutel voor tubusdeksel / Clé pour couvercle de tube	528
MK	Montagekit siliconen / Set de montage silicone	529
OV	Ontvetter / Dégraissant	529
	TECHNISCHE INFO / INFO TECHNIQUE	531

6 Vloergootsystemen Installations de sol



**Uniforme verzonken vloersystemen
Systèmes de sols noyés uniformes**

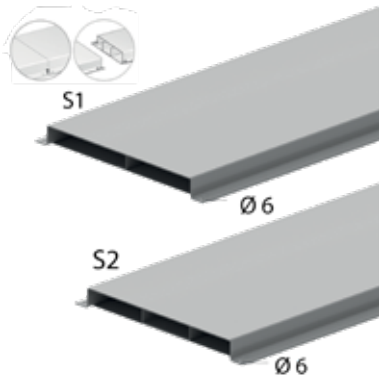


SOLS NOYÉS - FINITION DE SOL AVEC COUVERCLES A CLAPET CORRESPONDANTS

Vloerafwerking Finition de sol	Uitvoering Genre	Toepassing Application	Beschermingsindex Indice de protection	Diepteuitsparing Réserve de profondeur	Omschrijving Description	Referentie Référence	Hulpstukken Accessoires	Uitrusting Équipé	
NEO + VEV3	Polypropyleen Polypropylène RAL 7011 RAL 9011	Uitgerust Équipé	IP 20 / (IP 30)*	tot / jusqu'à 12 mm	Vierkant klapdeksel Couvercle à clapet carré	KDVKK3	aanpassen van de diepteuitsparing met / adaptation de la réserve de profondeur avec OHEV3.2 - OHEV3.5	max. 3 TSBO / 1 TSBL3	
		Blind Aveugle	IP 30		Vierkant blinddeksel Couvercle aveugle carré	BDVKK3			
	tegel / dalle parket / parquet polybeton epoxy	Inox 304	Uitgerust Équipé	IP 20 / (IP 30)*	tot / jusqu'à 26 mm	Vierkant klapdeksel Couvercle à clapet carré	KDVI3 / KDVI3V3		max. 3 TSBO / 1 TSBL3
			Blind Aveugle	IP 53		Tegelkader Cadre carrelage	BDVITWD3		
			Uitgerust Équipé	IP 23 / (IP 53)*		Vierkant waterdicht klapdeksel Couvercle à clapet carré étanche	KDVI3WD3	KUWDT Tubus / Tube	max. 3 TSBO / 1 TSBL3
						Vierkante waterdichte tegelkader Couvercle à clapet carré étanche	DVITWD3		
NEO + VEV2	Polypropyleen Polypropylène RAL 7011 RAL 9011	Uitgerust Équipé	IP 20 / (IP 30)*	tot / jusqu'à 12 mm	Rechthoekig klapdeksel Couvercle à clapet rectangulaire	KDVKK2	aanpassen van de diepteuitsparing met / adaptation de la réserve de profondeur avec OHEV2.2 - OHEV2.5	max. 2 TSBO / 1 TSBL2	
		Blind Aveugle	IP 30		Rechthoekig blinddeksel Couvercle aveugle rectangulaire	BDVKK2			
	tegel / dalle parket / parquet polybeton epoxy	Inox 304	Uitgerust Équipé	IP 20 / (IP 30)*	tot / jusqu'à 26 mm	Rechthoekig klapdeksel Couvercle à clapet rectangulaire	KDVI2		max. 2 TSBO / 1 TSBL2
				IP 53		Tegelkader Cadre carrelage	BDVITWD2		
			Uitgerust Équipé	IP 20 / (IP 30)*	tot / jusqu'à 12 mm	Rond klapdeksel Couvercle à clapet rond	KDRKK3	aanpassen van de diepteuitsparing met / adaptation de la réserve de profondeur avec OHER3.2 - OHER3.5	max. 3 TSBO / 1 TSBL3
			Blind Aveugle	IP 30		Rond blinddeksel Couvercle aveugle rond	BDRKK3		
tegel / dalle parket / parquet polybeton epoxy	Inox 304	Uitgerust Équipé	IP 23 / (IP 53)*	tot / jusqu'à 26 mm	Tegelkader Cadre carrelage	BDRITWD3	KUWDT Tubus / Tube	max. 3 TSBO / 1 TSBL3	
					Ronde waterdichte tegelkader Couvercle à clapet rond étanche	DRITWD3			

VGI28

Verzonken vloergoot ineenschuifbaar / Gaine de sol noyée emboîtable



Met 2 of 3 compartimenten. A 2 ou 3 compartiments.

Dikte deksel/Épaisseur couvercle 1,50 mm

Dikte bodemplaaf/Épaisseur char-pente 1,00 mm

Stand. Uitv./Exec. Std. Sendzimir

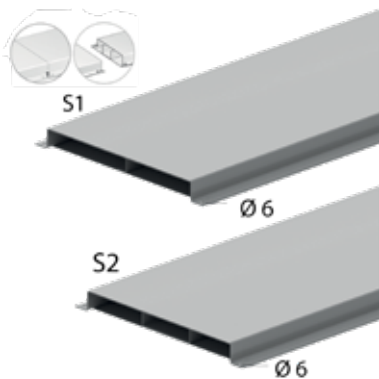
HD	Artikel Référence	↑ mm	↔ mm	→ ← mm	↔ mm	kg/m	⊠	Stock	Eenh. Unité	Opt. HD €	Stand €
-	VGI28.170S1	28	170		3000	4,968	150		m	-	
-	VGI28.170S2	28	170		3000	5,467	150		m	-	
-	VGI28.250S1	28	250		3000	6,538	150		m	-	
-	VGI28.250S2	28	250		3000	7,241	150		m	-	
-	VGI28.350S1	28	350		3000	8,500	150		m	-	
-	VGI28.350S2	28	350		3000	9,471	150		m	-	

Getest volgens EN 50085-2-2.
 In totaal 16 voorgeboorde
 bevestigingspunten beschikbaar per
 lengte.
 Geen supplementaire stukken nodig
 voor equipotentiaal verbinding.
 Het product is gepatenteerd.

Testé selon la norme EN 50085-2-2.
 Au total, 16 points de fixation pré-
 percés disponibles par longueur.
 Aucune pièce supplémentaire
 nécessaire pour la connexion
 équipotentielle.
 Le produit est breveté.

VGI38

Verzonken vloergoot ineenschuifbaar / Gaine de sol noyée emboîtable



Met 2 of 3 compartimenten. A 2 ou 3 compartiments.

Dikte deksel/Épaisseur couvercle 1,50 mm

Dikte bodemplaaf/Épaisseur char-pente 1,00 mm

Stand. Uitv./Exec. Std. Sendzimir

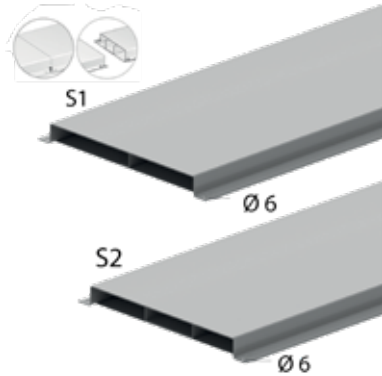
HD	Artikel Référence	↑ mm	↔ mm	→ ← mm	↔ mm	kg/m	⊠	Stock	Eenh. Unité	Opt. HD €	Stand €
-	VGI38.170S1	38	170		3000	5,282	150		m	-	
-	VGI38.170S2	38	170		3000	5,860	150		m	-	
-	VGI38.250S1	38	250		3000	6,852	150		m	-	
-	VGI38.250S2	38	250		3000	7,634	150	X	m	-	
-	VGI38.350S1	38	350		3000	8,814	150		m	-	
-	VGI38.350S2	38	350		3000	9,863	150	X	m	-	

Getest volgens EN 50085-2-2.
 In totaal 16 voorgeboorde
 bevestigingspunten beschikbaar per
 lengte.
 Geen supplementaire stukken nodig
 voor equipotentiaal verbinding.
 Het product is gepatenteerd.

Testé selon la norme EN 50085-2-2.
 Au total, 16 points de fixation pré-
 percés disponibles par longueur.
 Aucune pièce supplémentaire
 nécessaire pour la connexion
 équipotentielle.
 Le produit est breveté.

VGI48

Verzonken vloergoot ineenschuifbaar / Gaine de sol noyée emboîtable



Met 2 of 3 compartimenten.

A 2 ou 3 compartiments.

Dikte deksel/Epaisseur couvercle 1,50 mm

Dikte bodemplaat/Epaisseur char-pente 1,00 mm

Stand. Uitv./Exec. Std.

Sendzimir

HD	Artikel Référence	↑ mm	↔ mm	→ ← mm	↔ mm	kg/m	⊞	Stock	Eenh. Unité	Opt. HD €	Stand €
-	VGI48.170S1	48	170		3000	5,596	150		m	-	
-	VGI48.170S2	48	170		3000	6,252	150		m	-	
-	VGI48.250S1	48	250		3000	7,166	150		m	-	
-	VGI48.250S2	48	250		3000	8,026	150		m	-	
-	VGI48.350S1	48	350		3000	9,128	150		m	-	
-	VGI48.350S2	48	350		3000	10,256	150		m	-	

Getest volgens EN 50085-2-2.

In totaal 16 voorgeboorde bevestigingspunten beschikbaar per lengte.

Geen supplementaire stukken nodig voor equipotentiaal verbinding.

Het product is gepatenteerd.

Testé selon la norme EN 50085-2-2.

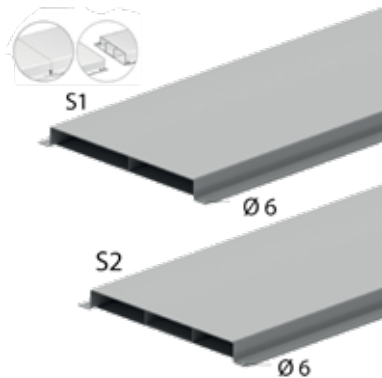
Au total, 16 points de fixation pré-percés disponibles par longueur.

Aucune pièce supplémentaire nécessaire pour la connexion équipotentielle.

Le produit est breveté.

VGLI28

Lichte vloergoot ineenschuifbaar / Gaine de sol noyée légère emboîtable



Met 2 of 3 compartimenten.

A 2 ou 3 compartiments.

Dikte deksel/Epaisseur couvercle 1,00 mm

Dikte bodemplaat/Epaisseur char-pente 1,00 mm

Stand. Uitv./Exec. Std.

Sendzimir

HD	Artikel Référence	↑ mm	↔ mm	→ ← mm	↔ mm	kg/m	⊞	Stock	Eenh. Unité	Opt. HD €	Stand €
-	VGLI28.170S1	28	170		3000	3,976	150		m	-	
-	VGLI28.170S2	28	170		3000	4,475	150		m	-	
-	VGLI28.250S1	28	250		3000	5,232	150	X	m	-	
-	VGLI28.250S2	28	250		3000	5,935	150		m	-	
-	VGLI28.350S1	28	350		3000	6,802	150		m	-	
-	VGLI28.350S2	28	350		3000	7,772	150	X	m	-	

Getest volgens EN 50085-2-2.

In totaal 16 voorgeboorde bevestigingspunten beschikbaar per lengte.

Geen supplementaire stukken nodig voor equipotentiaal verbinding.

Het product is gepatenteerd.

Testé selon la norme EN 50085-2-2.

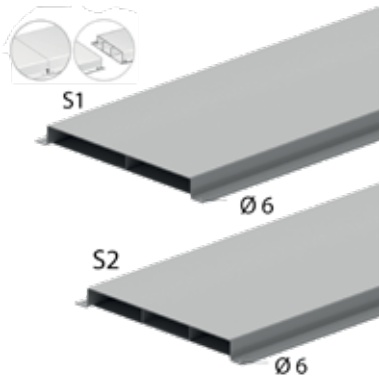
Au total, 16 points de fixation pré-percés disponibles par longueur.

Aucune pièce supplémentaire nécessaire pour la connexion équipotentielle.

Le produit est breveté.

VGLI38

Lichte vloergoot ineenschuifbaar / Gaine de sol noyée légère emboîtable



Met 2 of 3 compartimenten.

A 2 ou 3 compartiments.

Dikte deksel/Épaisseur couvercle 1,00 mm

Dikte bodemplaak/Épaisseur char-pente 1,00 mm

Stand. Uitv./Exec. Std. Sendzimir

HD	Artikel Référence	↑ mm	↔ mm	→ ← mm	↔↔ mm	kg/m	⊞	Stock	Eenh. Unité	Opt. HD €	Stand €
-	VGLI38.170S1	38	170		3000	4,211	150		m	-	
-	VGLI38.170S2	38	170		3000	4,789	150		m	-	
-	VGLI38.250S1	38	250		3000	5,467	150	X	m	-	
-	VGLI38.250S2	38	250		3000	6,249	150		m	-	
-	VGLI38.350S1	38	350		3000	7,037	150		m	-	
-	VGLI38.350S2	38	350		3000	8,086	150	X	m	-	

Getest volgens EN 50085-2-2.

In totaal 16 voorgeboorde bevestigingspunten beschikbaar per lengte.

Geen supplementaire stukken nodig voor equipotentiaal verbinding.

Het product is gepatenteerd.

Testé selon la norme EN 50085-2-2.

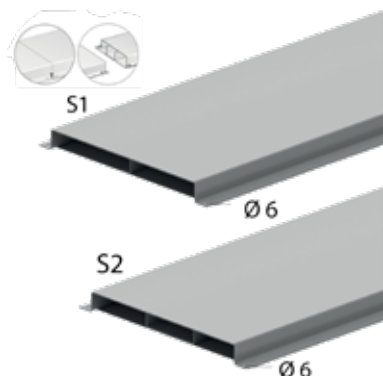
Au total, 16 points de fixation pré-perçés disponibles par longueur.

Aucune pièce supplémentaire nécessaire pour la connexion équipotentielle.

Le produit est breveté.

VGLI48

Lichte vloergoot ineenschuifbaar / Gaine de sol noyée légère emboîtable



Met 2 of 3 compartimenten. A 2 ou 3 compartiments.

Dikte deksel/Epaisseur couvercle 1,00 mm

Dikte bodemplaat/Epaisseur char-pente 1,00 mm

Stand. Uitv./Exec. Std. Sendzimir

HD	Artikel Référence	↑ mm	↔ mm	↔ mm	↔ mm	kg/m	⊞	Stock	Eenh. Unité	Opt. HD €	Stand €
-	VGLI48.170S1	48	170		3000	4,447	150		m	-	
-	VGLI48.170S2	48	170		3000	5,103	150		m	-	
-	VGLI48.250S1	48	250		3000	5,703	150		m	-	
-	VGLI48.250S2	48	250		3000	6,563	150		m	-	
-	VGLI48.350S1	48	350		3000	7,273	150		m	-	
-	VGLI48.350S2	48	350		3000	8,400	150		m	-	

Getest volgens EN 50085-2-2.

In totaal 16 voorgeboorde bevestigingspunten beschikbaar per lengte.

Geen supplementaire stukken nodig voor equipotentiaal verbinding.

Het product is gepatenteerd.

Testé selon la norme EN 50085-2-2.

Au total, 16 points de fixation pré-perçés disponibles par longueur.

Aucune pièce supplémentaire nécessaire pour la connexion équipotentielle.

Le produit est breveté.

VS

Val- en stijgbocht voor vloergoot / Coude montant/descendant gaine de sol



Met 2 of 3 compartimenten.

A 2 ou 3 compartiments.

Stand. Uitv./Exec. Std. Sendzimir

HD	Artikel Référence	↑ mm	↔ mm	↔ mm	↔ mm	kg/st kg/ pc	⊞	Stock	Eenh. Unité	Opt. HD €	Stand €
-	VS 28.170S1	28	170		-	0,600	1		st/pc	-	
-	VS 28.170S2	28	170		-	0,650	1		st/pc	-	
-	VS 28.250S1	28	250		-	0,750	1		st/pc	-	
-	VS 28.250S2	28	250		-	0,800	1		st/pc	-	
-	VS 28.350S1	28	350		-	1,000	1		st/pc	-	
-	VS 28.350S2	28	350		-	1,050	1		st/pc	-	
-	VS 38.170S1	38	170		-	0,600	1		st/pc	-	
-	VS 38.170S2	38	170		-	0,650	1		st/pc	-	
-	VS 38.250S1	38	250		-	0,800	1		st/pc	-	
-	VS 38.250S2	38	250		-	0,850	1		st/pc	-	
-	VS 38.350S1	38	350		-	1,000	1		st/pc	-	
-	VS 38.350S2	38	350		-	1,100	1		st/pc	-	
-	VS 48.170S1	48	170		-	0,600	1		st/pc	-	
-	VS 48.170S2	48	170		-	0,700	1		st/pc	-	
-	VS 48.250S1	48	250		-	0,750	1		st/pc	-	
-	VS 48.250S2	48	250		-	0,850	1		st/pc	-	
-	VS 48.350S1	48	350		-	1,050	1		st/pc	-	
-	VS 48.350S2	48	350		-	1,150	1		st/pc	-	

Getest volgens EN 50085-2-2.

Om de verzonken vloergoot met een stijgbocht te verbinden.

Ook als daalstuk te gebruiken.

Testé selon la norme EN 50085-2-2.

Pour le raccordement de la gaine de sol noyée à la gaine montante.

Aussi utilisable comme pièce descendante.

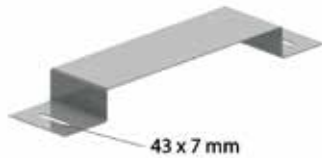
VK**Koppelbeugel voor vloergoot / Manchon de jonction gaine de sol noyée**

Om twee vloergoten met elkaar te koppelen.

Pour la fixation de 2 gaines.

Stand. Uitv./Exec. Std.

Sendzimir



HD	Artikel Référence	↑ mm	↔ mm	→ ← mm	↔ mm	kg/st kg/ pc	⊞	Stock	Eenh. Unité	Opt. HD €	Stand €
-	VK28.170	28	170		-	0,266	12	X	st/pc	-	
-	VK28.250	28	250		-	0,331	12	X	st/pc	-	
-	VK28.350	28	350		-	0,411	12	X	st/pc	-	
-	VK38.170	38	170		-	0,282	12	X	st/pc	-	
-	VK38.250	38	250		-	0,347	12	X	st/pc	-	
-	VK38.350	38	350		-	0,427	12	X	st/pc	-	
-	VK48.170	48	170		-	0,298	12	X	st/pc	-	
-	VK48.250	48	250		-	0,363	12	X	st/pc	-	
-	VK48.350	48	350		-	0,443	12	X	st/pc	-	

Getest volgens EN 50085-2-2.

Te bestellen per volle verpakking.

Testé selon la norme EN 50085-2-2.

A commander par emballage complet.

VE**Eindstuk voor vloergoot / Embout pour gaine de sol noyée**

Stand. Uitv./Exec. Std.

Sendzimir



HD	Artikel Référence	↑ mm	↔ mm	→ ← mm	↔ mm	kg/st kg/ pc	⊞	Stock	Eenh. Unité	Opt. HD €	Stand €
-	VE28.170	30	165		-	0,080	1		st/pc	-	
-	VE28.250	30	245		-	0,110	1		st/pc	-	
-	VE28.350	30	345		-	0,160	1		st/pc	-	
-	VE38.170	40	165		-	0,100	1		st/pc	-	
-	VE38.250	40	245		-	0,140	1		st/pc	-	
-	VE38.350	40	345		-	0,180	1		st/pc	-	
-	VE48.170	50	165		-	0,110	1		st/pc	-	
-	VE48.250	50	245		-	0,160	1		st/pc	-	
-	VE48.350	50	345		-	0,220	1		st/pc	-	

Getest volgens EN 50085-2-2.

Testé selon la norme EN 50085-2-2.

NEO

Universele vloerdoos / Boîte de sol universelle



Voor alle breedtes en hoogtes van vloergoten.
Geschikt voor vierkant, rechthoekig, en rond dekselset.

Pour toutes largeurs et hauteurs de gaines.
Pour des couvercles carrés, rectangulaires et ronds.

Stand. Uitv./Exec. Std.

Sendzimir

HD	Artikel Référence	↑ mm	↔ mm	↔ mm	↔ mm	kg/st kg/ pc	Stock	Eenh. Unité	Opt. HD €	Stand €
-	NEO	48	490		490	4,150	1	X	st/pc	-

Getest naar EN 50085-2-2.

Testé selon EN 50085-2-2.

Zijvlakken zijn standaard voorzien van breekvlakken voor montage met buizen Ø 16 mm.

Les entrées latérales sont munies de supports de montage pour raccords Ø 16 mm en cas de montage par tubes.

Voorzien van 4 markeringen voor een snelle uitlijning.

Pourvu de 4 nervures pour un alignement aisé.

Aardingsklem is voorzien in de vloerplaat.

Mise à la terre prévue au fond de la boîte de sol.

Aanpasbaar in hoogte voor vloergoten 28, 38 en 48 mm.

Adaptable en hauteur pour gaines de sols de 28, 38 et 48 mm.

Zijvlakken kunnen op de gewenste gootbreedte worden losgesneden en tegen het grondvlak gebogen worden.

Les entrées latérales sont découpées sur largeur souhaitée et pliées vers le bas.

Wordt telkens vervolledigd met een vormelement, type VEVV of VERV.

Est toujours complété par un élément de forme, type VEVV ou VERV.

Minimale chapehoogte: 65mm

Chape minimale: 65mm

VEVV

Vormelement / Moulage



Geleverd met verstevigingsplaatjes.

Livré avec des plaques de renforcement.

Stand. Uitv./Exec. Std.

Polypropyleen/Polypropylène

HD	Artikel Référence	↑ mm	↔ mm	→ ← mm	↔ mm	kg/st kg/ pc	⊞	Stock	Eenh. Unité	Opt. HD €	Stand €
-	VEVV2	250	190		270	0,700	12	X	st/pc	-	
-	VEVV3	250	270		270	0,800	12	X	st/pc	-	

Voor additionele hoogte zijn extra vulelementen (hoogte 68 mm/st) nodig:

- VEVV2: VEVVS2
- VEVV3: VEVVS3.

Hoogte chape: max. 298 mm

VEVV2: Voor rechthoekige deksels

- BDVKK2
- KDVKK2
- KDVIT2
- KDVIRK2
- BDVITWD2

VEVV3: Voor vierkante deksels

- BDVKK3
- KDVKK3
- KDVIT3, KDVITV3
- KDVIRK3
- BDVITWD3
- KDVITWD3, KDVITWDV3
- DVITWD3, DVITWDV3

Les moulages supplémentaires (hauteur 68 mm/pièce) sont nécessaires pour une hauteur supplémentaire:

- VEVV2: VEVVS2
- VEVV3: VEVVS3.

Hauteur de chape: max. 298 mm

VEVV2: Pour des couvercles rectangulaires

- BDVKK2
- KDVKK2
- KDVIT2
- KDVIRK2
- BDVITWD2

VEVV3: Pour des couvercles carrés

- BDVKK3
- KDVKK3
- KDVIT3, KDVITV3
- KDVIRK3
- BDVITWD3
- KDVITWD3, KDVITWDV3
- DVITWD3, DVITWDV3

VEVVS

Binnenlaag vierkant vormelement / Couche intérieure élément de forme carrée



Stand. Uitv./Exec. Std.

Polypropyleen/Polypropylène

HD	Artikel Référence	↑ mm	↔ mm	→ ← mm	↔ mm	kg/st kg/ pc	⊞	Stock	Eenh. Unité	Opt. HD €	Stand €
-	VEVVS2	-			-	0,250	10	X	st/pc	-	
-	VEVVS3	-			-	0,250	10	X	st/pc	-	

VERV

Vormelement rond / Moulage rond



Stand. Uitv./Exec. Std.

Polypropyleen/Polypropylène

HD	Artikel Référence	↑ mm	↔ mm	→ ← mm	↔ mm	kg/st kg/ pc	⊞	Stock	Eenh. Unité	Opt. HD €	Stand €
-	VERV3	250	330		330	0,900	12	X	st/pc	-	

Standaard hoogte 130 mm bovenop NEO.

Voor additionele hoogte zijn extra vulelementen nodig (hoogte 65mm/st): VERVS3.

Hoogte chape: max. 298 mm

VERV3: Voor ronde deksels

- BDRKK3
- KDRKK3
- BDRITWD3
- DRITWD3
- DRIT3

Hauteur standard 130 mm au dessus du NEO.

Les moulages supplémentaires (hauteur 65 mm/pièce) sont nécessaires pour une hauteur supplémentaire: VERVS3.

Hauteur de chape: max. 298 mm

VERV3: Pour des couvercles ronds

- BDRKK3
- KDRKK3
- BDRITWD3
- DRITWD3
- DRIT3

VERVS

Binnenlaag rond vormelement / Couche intérieure élément de forme ronde



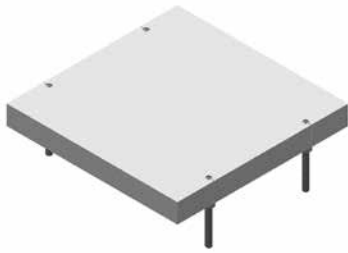
Stand. Uitv./Exec. Std.

Polypropyleen/Polypropylène

HD	Artikel Référence	↑ mm	↔ mm	→ ← mm	↔ mm	kg/st kg/ pc	⊞	Stock	Eenh. Unité	Opt. HD €	Stand €
-	VERVS3	-			-	0,250	6	X	st/pc	-	

VEVP

Vormelement voor polybeton / Moulage pour béton lisse



Steeds monteren met NEOT, VEVV, NEO.

Toujours à monter avec NEOT, VEVV, NEO.

Stand. Uitv./Exec. Std.

geëxpandeerd polystyreen/poly-styrène expansé

HD	Artikel Référence	↑ mm	↔ mm	→ ← mm	↔ mm	kg/st kg/ pc	⊞	Stock	Eenh. Unité	Opt. HD €	Stand €
-	VEVP2	-	189	30,00	264	0,211	1		st/pc	-	
-	VEVP3	-	264	30,00	264	0,231	1	X	st/pc	-	

Wordt gemonteerd op de NEOT3 van het deksel op de hoogte van de afwerkingsvloer.

Se monte sur le NEOT3 du couvercle à la hauteur du plancher de finition.

VEVP2: Voor rechthoekige deksels
- KDVI2
- BDVITWD2

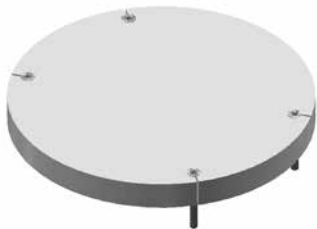
VEVP2: Pour des couvercles rectangulaires
- KDVI2
- BDVITWD2

VEVP3: Voor vierkante deksels
- KDVI3, KDVI3V
- BDVITWD3
- KDVI3WD3, KDVI3WDV3
- DVITWD3, DVITWDV3

VEVP3: Pour des couvercles carrés
- KDVI3, KDVI3V
- BDVITWD3
- KDVI3WD3, KDVI3WDV3
- DVITWD3, DVITWDV3

VERP

Vormelement rond voor polybeton / Moulage rond pour béton lisse



Stand. Uitv./Exec. Std.

geëxpandeerd polystyreen/poly-styrène expansé

HD	Artikel Référence	↑ mm	↔ mm	→ ← mm	↔ mm	kg/st kg/ pc	⊞	Stock	Eenh. Unité	Opt. HD €	Stand €
-	VERP3	-		30,00	-	0,244	1		st/pc	-	
Te bevestigen met: A fixer avec:											
-	NEOT	-	-	-	-	-	-		-	-	-

Steeds monteren met NEOT, VERV, NEO.

Toujours à monter avec NEOT, VERV, NEO.

Voor ronde deksels
- BDRITWD3
- DRITWD3
- DRIT3

Pour des couvercles ronds
- BDRITWD3
- DRITWD3
- DRIT3

6 Vloergootsystemen Installations de sol



Deksels voor verzonken vloer, niet waterdicht
Couvercles pour sols noyés, non étanches à l'eau

BDVKK2

Blindeksel rechthoekig, universeel / Couvercle aveugle rectangulaire univers



Kleur/Couleur	grijs RAL 7011 / zwart RAL 9011/gris RAL 7011 / noir RAL 9011
Max. Belasting/Charge max.	1500 N (klein oppervlak)/1500 N (petite surface)
Max. Belasting/Charge max.	2000 N (groot oppervlak)/2000 N (grande surface)
Onbenutte toestand/Situation non-utilisé	IP 30
Diepte-uitsparing/Réserve de profondeur	Min. 5 mm - Max. 12 mm
Dikte staalplaat/Épaisseur de tôle	3 mm
Stand. Uitv./Exec. Std.	Polypropyleen/Polypropylène

HD	Artikel Référence	↕ mm	↔ mm	→ ← mm	↔ mm	kg/st kg/ pc	⊞	Stock	Eenh. Unité	Opt. HD €	Stand €
-	BDVKK2.5-7011	-	192		267	1,750	6	X	st/pc	-	
-	BDVKK2.5-9011	-	192		267	1,750	6	X	st/pc	-	

Getest naar EN 50085-2-2.

Testé selon EN 50085-2-2.

Diepte-uitsparing is standaard 5 mm en aanpasbaar d.m.v. ophoogelementen OHEVB2.2 en/of OHEVB2.5.

Réserve de profondeur est standard 5 mm et adaptable au moyen d'éléments de réhausse OHEVB2.2 et/ou OHEVB2.5.

Kan d.m.v. voorgemonteerde universele klemmen worden vastgezet in de chape.

Peut être fixé dans la chape.

Enkel voor ruimtes waar droog gereinigd wordt.

Uniquement pour locaux nettoyés à sec.

KDVKK2

Klapdeksel rechthoekig, universeel / Couvercle à clapet rectangulaire univers



Inbouwkader + klapdeksel + kabel-doorvoer	Cadre encastrable + couvercle à charnière + passage de câbles
Kleur/Couleur	grijs RAL 7011 / zwart RAL 9011/gris RAL 7011 / noir RAL 9011
Max. Belasting/Charge max.	1500 N (klein oppervlak)/1500 N (petite surface)
Max. Belasting/Charge max.	2000 N (groot oppervlak)/2000 N (grande surface)
Benutte toestand/Situation utilisé	IP 20
Onbenutte toestand/Situation non-utilisé	IP 30
Diepte-uitsparing/Réserve de profondeur	Min. 5 mm - Max. 12 mm
Dikte staalplaat/Epaisseur de tôle	3 mm
Stand. Uitv./Exec. Std.	Polypropyleen/Polypropylène

HD	Artikel Référence	↑ mm	↔ mm	↔ mm	↔ mm	kg/st kg/ pc	⊞	Stock	Eenh. Unité	Opt. HD €	Stand €
-	KDVKK2.5-7011	-	192		267	1,650	6	X	st/pc	-	
-	KDVKK2.5-9011	-	192		267	1,650	6	X	st/pc	-	

Getest naar EN 50085-2-2.

Testé selon EN 50085-2-2.

Klapdeksel voor 2 inbouwbekers.

Couvercle à clapet pour 2 boîtiers d'appareillage.

Diepte-uitsparing is standaard 5 mm en aanpasbaar d.m.v. ophoogelementen OHEV2.2 en/of OHEV2.5.

Réserve de profondeur est standard 5 mm et adaptable au moyen d'éléments de réhausse OHEV2.2 et/ou OHEV2.5.

Kan d.m.v. voorgemonteerde universele klemmen worden vastgezet in de chape.

Peut être clamé dans la chape. Couvercle pourvu de 1 passage de câbles avec manette d'ouverture et d'un sert câbles.

Klapdeksel is voorzien van 1 kabeldoorvoeropening met geïntegreerde openingshendel en kabelbundelaar.

Couvercle à clapet ne doit pas être mis à la terre.

Klapdeksel hoeft niet geaard te worden.

Uniquement pour locaux nettoyés à sec.

Enkel voor ruimtes waar droog gereinigd wordt.

BDVKK3

Blindeksel vierkant, universeel / Couvercle aveugle carré, universel



Kleur/Couleur	grijs RAL 7011 / zwart RAL 9011/gris RAL 7011 / noir RAL 9011
Max. Belasting/Charge max.	1500 N (klein oppervlak)/1500 N (petite surface)
Max. Belasting/Charge max.	2000 N (groot oppervlak)/2000 N (grande surface)
Onbenutte toestand/Situation non-utilisé	IP 30
Diepte-uitsparing/Réserve de profondeur	Min. 5 mm - Max. 12 mm
Dikte staalplaat/Épaisseur de tôle	3 mm
Stand. Uitv./Exec. Std.	Polypropyleen/Polypropylène

HD	Artikel Référence	↕ mm	↔ mm	→ ← mm	↔ mm	kg/st kg/ pc	⊞	Stock	Eenh. Unité	Opt. HD €	Stand €
-	BDVKK3.5-7011	-	267		267	2,300	6	X	st/pc	-	
-	BDVKK3.5-9011	-	267		267	2,300	6	X	st/pc	-	

Getest naar EN 50085-2-2.

Testé selon EN 50085-2-2.

Diepte-uitsparing is standaard 5 mm en aanpasbaar d.m.v. ophoogelementen OHEVB3.2 en/of OHEVB3.5.

Réserve de profondeur est standard 5 mm et adaptable au moyen d'éléments de réhausse OHEVB3.2 et/ou OHEVB3.5.

Kan d.m.v. voorgemonteerde universele klemmen worden vastgezet in de chape.

Peut être clamé dans la chape.

Enkel voor ruimtes waar droog gereinigd wordt.

Uniquement pour locaux nettoyés à sec.

KDVKK3

Klapdeksel vierkant, universeel / Couvercle à clapet carré universel



Inbouwkader + klapdeksel + kabel-doorvoer	Cadre encastrable + couvercle à charnière + passage de câbles
Kleur/Couleur	grijs RAL 7011 / zwart RAL 9011/gris RAL 7011 / noir RAL 9011
Max. Belasting/Charge max.	1500 N (klein oppervlak)/1500 N (petite surface)
Max. Belasting/Charge max.	2000 N (groot oppervlak)/2000 N (grande surface)
Benutte toestand/Situation utilisé	IP 20
Onbenutte toestand/Situation non-utilisé	IP 30
Diepte-uitsparing/Réserve de profondeur	Min. 5 mm - Max. 12 mm
Dikte staalplaat/Epaisseur de tôle	3 mm
Stand. Uitv./Exec. Std.	Polypropyleen/Polypropylène

HD	Artikel Référence	↑ mm	↔ mm	↔ mm	↔ mm	kg/st kg/ pc	⊞	Stock	Eenh. Unité	Opt. HD €	Stand €
-	KDVKK3.5-7011	-	267		267	2,200	6	X	st/pc	-	
-	KDVKK3.5-9011	-	267		267	2,200	6	X	st/pc	-	

Getest naar EN 50085-2-2.

Testé selon EN 50085-2-2.

Klapdeksel voor 3 inbouwbekers.

Couvercle à clapet pour 3 boîtiers d'appareillage.

Diepte-uitsparing is standaard 5 mm en aanpasbaar d.m.v. ophoogelementen OHEV3.2 en/of OHEV3.5.

Réserve de profondeur est standard 5 mm et adaptable au moyen d'éléments de réhausse OHEV3.2 et/ou OHEV3.5.

Kan d.m.v. voorgemonteerde universele klemmen worden vastgezet in de chape.

Peut être clamé dans la chape. Couvercle pourvu de 2 passages de câbles avec manette d'ouverture et 2 serts câbles.

Klapdeksel is voorzien van 2 kabeldoorvoeropeningen met geïntegreerde openingshendel en 2 kabelbundelaars.

Couvercle à clapet ne doit pas être mis à la terre.

Klapdeksel hoeft niet geaard te worden.

Uniquement pour locaux nettoyés à sec.

Enkel voor ruimtes waar droog gereinigd wordt.

BDRKK3

Blindeksel rond, universeel / Couvercle aveugle rond, universel



Kleur/Couleur	grijs RAL 7011 / zwart RAL 9011/gris RAL 7011 / noir RAL 9011
Max. Belasting/Charge max.	1500 N (klein oppervlak)/1500 N (petite surface)
Max. Belasting/Charge max.	2000 N (groot oppervlak)/2000 N (grande surface)
Onbenutte toestand/Situation non-utilisé	IP 30
Diepte-uitsparing/Réserve de profondeur	Min. 5 mm - Max. 12 mm
Dikte staalplaat/Épaisseur de tôle	3 mm
Stand. Uitv./Exec. Std.	Polypropyleen/Polypropylène

HD	Artikel Référence	↕ mm	↔ mm	→ ← mm	↔ mm	kg/st kg/ pc	⊞	Stock	Eenh. Unité	Opt. HD €	Stand €
-	BDRKK3.5-7011	-	327		327	2,400	6	X	st/pc	-	
-	BDRKK3.5-9011	-	327		327	2,400	6		st/pc	-	

Getest naar EN 50085-2-2.

Testé selon EN 50085-2-2.

Diepte-uitsparing is standaard 5 mm en aanpasbaar d.m.v. ophoogelementen OHER3.2 en/of OHER3.5.

Réserve de profondeur est standard 5 mm et adaptable au moyen d'éléments de réhausse OHER3.2 et/ou OHER3.5.

Kan d.m.v. voorgemonteerde universele klemmen worden vastgezet in de chape.

Peut être clamé dans la chape.

Enkel voor ruimtes waar droog gereinigd wordt.

Uniquement pour locaux nettoyés à sec.

KDRKK3

Klapdeksel rond, universeel / Couvercle à clapet rond, universel



Inbouwkader + klapdeksel + kabel-doorvoer	Cadre encastrable + couvercle à charnière + passage de câbles
Kleur/Couleur	grijs RAL 7011 / zwart RAL 9011/gris RAL 7011 / noir RAL 9011
Max. Belasting/Charge max.	1500 N (klein oppervlak)/1500 N (petite surface)
Max. Belasting/Charge max.	2000 N (groot oppervlak)/2000 N (grande surface)
Benutte toestand/Situation utilisé	IP 20
Onbenutte toestand/Situation non-utilisé	IP 30
Diepte-uitsparing/Réserve de profondeur	Min. 5 mm - Max. 12 mm
Dikte staalplaat/Epaisseur de tôle	3 mm
Stand. Uitv./Exec. Std.	Polypropyleen/Polypropylène

HD	Artikel Référence	↕ mm	↔ mm	↔ mm	↔ mm	kg/st kg/ pc	📦	Stock	Eenh. Unité	Opt. HD €	Stand €
-	KDRKK3.5-7011	-	327		327	2,450	6	X	st/pc	-	
-	KDRKK3.5-9011	-	327		327	2,450	6	X	st/pc	-	

Getest naar EN 50085-2-2.

Klapdeksel voor 3 inbouwbekers.

Diepte-uitsparing is standaard 5 mm en aanpasbaar d.m.v. ophoogelementen OHER3.2 en/of OHER3.5.

Kan d.m.v. voorgemonteerde universele klemmen worden vastgezet in de chape.

Klapdeksel is voorzien van 2 kabeldoorvoeropeningen met geïntegreerde openingshendel en 2 kabelbundelaars.

Klapdeksel hoeft niet geaard te worden.

Enkel voor ruimtes waar droog gereinigd wordt.

Testé selon EN 50085-2-2.

Couvercle à clapet pour 3 boîtiers d'appareillage.

Réserve de profondeur est standard 5 mm et adaptable au moyen d'éléments de réhausse OHER3.2 et/ou OHER3.5.

Peut être clamé dans la chape.

Couvercle pourvu de 2 passages de câbles avec manette d'ouverture et 2 serts câbles.

Couvercle à clapet ne doit pas être mis à la terre.

Uniquement pour locaux nettoyés à sec.

KDVI2

Klapdeksel rechthoekig / Couvercle à clapet rectangulaire, Inox



Inbouwkader + tegelkader + kabel- doorvoer + alukader	Cadre encastrable + cadre de car- relage + passage de câbles + cadre en alu
Max. Belasting/Charge max.	2000 N (klein oppervlak)/2000 N (pe- tite surface)
Max. Belasting/Charge max.	3000 N (groot oppervlak)/3000 N (grande surface)
Benutte toestand/Situation utilisé	IP 20
Onbenutte toestand/Situation non- utilisé	IP 30
Diepte-uitsparing/Réserve de profon- deur	Max. 26 mm
Stand. Uitv./Exec. Std.	Inox 304/Acier Inoxydable 304

HD	Artikel Référence	↕ mm	↔ mm	↔ mm	↔ mm	kg/st kg/ pc	⊞	Stock	Eenh. Unité	Opt. HD €	Stand €
-	KDVI2	-	192		267	2,500	1	X	st/pc	-	

Getest naar EN 50085-2-2.

Testé selon EN 50085-2-2.

Klapdeksel voor 2 inbouwbekers.

Couvercle à clapet pour 2 boîtiers
d'appareillage.

Diepte-uitsparing is aanpasbaar d.m.v.
ophoogelementen OHEV2.2 en/of
OHEV2.5.

Réserve de profondeur est adaptable
au moyen d'éléments de réhausse
OHEV2.2 et/ou OHEV2.5.

Kan traploos worden genivelleerd
d.m.v. 4 bouten op het meegeleverde
alu-kader NEOT2.

Réglable en continu sur cadre inclu en
alu NEOT2 par 4 boulons.

Klapdeksel is voorzien van 1
kabeldoorvoeropening met
geïntegreerde openingshendel en
kabelbundelaar.

Sens de l'ouverture du couvercle peut
être inversé de 180°.

Klapdeksel is voorzien van
potentiaalverbinding tussen deksel en
kader.

Couvercle pourvu de 1 passage de
câbles avec manette d'ouverture et
d'un sert câbles.

Zware belasting mits toevoegen van
versterkingskit KDVI2Z.

Mise à la terre prévue entre couvercle
et cadre.

Exécution charges lourdes possible
au moyen d'un kit charges Lourdes
KDVI2Z.

Enkel voor ruimtes waar droog
gereinigd wordt.

Uniquement pour locaux nettoyés à
sec.

KDVIRK2

Klapdeksel rechthoekig, met rand / Couvercle à clapet rectangulaire, + bord



Inbouwkader met rand + tegelkader + kabeldoorvoer	Cadre encastrable avec bord + cadre de carrelage + passage de câbles
Max. Belasting/Charge max.	2000 N (klein oppervlak)/2000 N (petite surface)
Max. Belasting/Charge max.	3000 N (groot oppervlak)/3000 N (grande surface)
Benutte toestand/Situation utilisé	IP 20
Onbenutte toestand/Situation non-utilisé	IP 30
Diepte-uitsparing/Réserve de profondeur	Max. 26 mm
Stand. Uitv./Exec. Std.	Inox 304/Acier Inoxydable 304

HD	Artikel Référence	↕ mm	↔ mm	→ ← mm	↔ mm	kg/st kg/ pc	⊞	Stock	Eenh. Unité	Opt. HD €	Stand €
-	KDVIRK2	-	192		267	2,125	1	X	st/pc	-	

Getest naar EN 50085-2-2.

Testé selon EN 50085-2-2.

Klapdeksel voor 2 inbouwbekers.
Diepte-uitsparing is aanpasbaar d.m.v. ophoogelementen OHEV2.2 en/of OHEV2.5

Couvercle à clapet pour 2 boîtiers d'appareillage.
Réserve de profondeur est adaptable au moyen d'éléments de réhausse OHEV2.2 et/ou OHEV2.5

Kan d.m.v. voorgemonteerde universele klemmen worden vastgezet in de chape.

Peut être clamé dans la chape.
Couvercle pourvu de 1 passage de câbles avec manette d'ouverture et d'un sert câbles.

Klapdeksel is voorzien van 1 kabeldoorvoeropening met geïntegreerde openingshendel en kabelbundelaar.
Klapdeksel is voorzien van potentiaalverbinding tussen deksel en kader.
Zware belasting mits toevoegen van verstevigingskit KDVIZ2 en NEOT2.

Mise à la terre prévue entre couvercle et cadre.
Exécution charges lourdes possible au moyen d'un kit charges Lourdes KDVIZ2 et NEOT2.

Uniquement pour locaux nettoyés à sec.

Enkel voor ruimtes waar droog gereinigd wordt.

KDVI3

Klapdeksel vierkant / Couvercle à clapet carré, Inox



Inbouwkader + tegelkader + kabel-doorvoer + alukader	Cadre encastrable + cadre de carrelage + passage de câbles + cadre en alu
Max. Belasting/Charge max.	2000 N (klein oppervlak)/2000 N (petite surface)
Max. Belasting/Charge max.	3000 N (groot oppervlak)/3000 N (grande surface)
Benutte toestand/Situation utilisé	IP 20
Onbenutte toestand/Situation non-utilisé	IP 30
Diepte-uitsparing/Réserve de profondeur	Max. 26 mm
Stand. Uitv./Exec. Std.	Inox 304/Acier Inoxydable 304

HD	Artikel Référence	↕ mm	↔ mm	→ ← mm	↔ mm	kg/st kg/ pc	📦	Stock	Eenh. Unité	Opt. HD €	Stand €
-	KDVI3	-	267		267	3,100	1	X	st/pc	-	

Getest naar EN 50085-2-2.

Testé selon EN 50085-2-2.

Klapdeksel voor 3 inbouwbekers. Diepte-uitsparing is aanpasbaar d.m.v. ophoogelementen OHEV3.2 en/of OHEV3.5.

Couvercle à clapet pour 3 boîtiers d'appareillage. Réserve de profondeur est adaptable au moyen d'éléments de réhausse OHEV3.2 et/ou OHEV3.5.

Kan traploos worden genivelleerd d.m.v. 4 bouten op het meegeleverde alu-kader NEOT3. Klapdeksel is voorzien van 2 kabeldoorvoeropeningen met geïntegreerde openingshendel en 2 kabelbundelaars. Klapdeksel is voorzien van potentiaalverbinding tussen deksel en kader.

Réglable en continu sur cadre en alu NEOT3 par 4 boulons. Couvercle pourvu de 2 passages de câbles avec manette d'ouverture et 2 serts câbles. Mise à la terre prévue entre couvercle et cadre.

Zware belasting mits toevoegen van verstevigingskit KDVI3.

Exécution charges lourdes possible au moyen d'un kit charges lourdes KDVI3.

Enkel voor ruimtes waar droog gereinigd wordt.

Uniquement pour locaux nettoyés à sec.

KDVITV3

Klapdeksel vierkant vlak, inox / Couvercle à clapet carré plane, Inox



Inbouwkader + tegelkader + kabel-
doorvoer + alukader

Cadre encastrable + cadre de car-
relage + passage de câbles + cadre
en alu

Max. Belasting/Charge max.

2000 N (klein oppervlak)/2000 N (pe-
tite surface)

Max. Belasting/Charge max.

3000 N (groot oppervlak)/3000 N
(grande surface)

Benutte toestand/Situation utilisé

IP 20

Onbenutte toestand/Situation non-
utilisé

IP 30

Diepte-uitsparing/Réserve de profon-
deur

Vlak/Plane

Stand. Uitv./Exec. Std.

Inox 304/Acier Inoxydable 304

HD	Artikel Référence	↕ mm	↔ mm	→ ← mm	↔ mm	kg/st kg/ pc	⊠	Stock	Eenh. Unité	Opt. HD €	Stand €
-	KDVITV3	-	267		267	3,350	1	X	st/pc	-	

Getest naar EN 50085-2-2.

Testé selon EN 50085-2-2.

Klapdeksel voor 3 inbouwbekers.

Couvercle à clapet pour 3 boîtiers
d'appareillage.

Kan traploos worden genivelleerd
d.m.v. 4 bouten op het meegeleverde
alu-kader NEOT3.

Réglable en continu sur cadre en alu
NEOT3 par 4 boulons.

Klapdeksel is voorzien van 2
kabeldoorvoeropeningen met
geïntegreerde openingshendel en 2
kabelbundelaars.

Sens de l'ouverture du couvercle peut
être inversé de 180°.

Couvercle pourvu de 2 passages de
câbles avec manette d'ouverture et
d'un sert câbles.

Klapdeksel is voorzien van
potentiaalverbinding tussen deksel en
kader.

Mise à la terre prévue entre couvercle
et cadre.

Enkel voor ruimtes waar droog
gereinigd wordt.

Uniquement pour locaux nettoyés à
sec.

KDVIRK3

Klapdeksel vierkant, met rand / Couverture à clapet carré, avec bord



Inbouwkader met rand + tegelkader + kabeldoorvoer	Cadre encastrable avec bord + cadre de carrelage + passage de câbles
Max. Belasting/Charge max.	2000 N (klein oppervlak)/2000 N (petite surface)
Max. Belasting/Charge max.	3000 N (groot oppervlak)/3000 N (grande surface)
Benutte toestand/Situation utilisé	IP 20
Onbenutte toestand/Situation non-utilisé	IP 30
Diepte-uitsparing/Réserve de profondeur	Max. 26 mm
Stand. Uitv./Exec. Std.	Inox 304/Acier Inoxydable 304

HD	Artikel Référence	↑ mm	↔ mm	↔ mm	↔ mm	kg/st kg/ pc	Stock	Eenh. Unité	Opt. HD €	Stand €
-	KDVIRK3	-	267		267	2,675	1	X	st/pc	-

Getest naar EN 50085-2-2.

Testé selon EN 50085-2-2.

Klapdeksel voor 3 inbouwbekers.
Diepte-uitsparing is aanpasbaar d.m.v. ophoogelementen OHEV3.2 en/of OHEV3.5

Couverture à clapet pour 3 boîtiers d'appareillage.
Réserve de profondeur est adaptable au moyen d'éléments de réhausse OHEV3.2 et/ou OHEV3.5

Kan d.m.v. voorgemonteerde universele klemmen worden vastgezet in de chape.

Peut être clamé dans la chape.
Couverture pourvu de 2 passages de câbles avec manette d'ouverture et 2 serts câbles.
Mise à la terre prévue entre couvercle et cadre.

Klapdeksel is voorzien van 2 kabeldoorvoeropeningen met geïntegreerde openingshendel en 2 kabelbundelaars.

Exécution charges lourdes possible au moyen d'un kit charges lourdes KDVIZ3 et NEOT3.

Klapdeksel is voorzien van potentiaalverbinding tussen deksel en kader.

Zware belasting mits toevoegen van verstevigingskit KDVIZ3 en NEOT3.

Uniquement pour locaux nettoyés à sec.

Enkel voor ruimtes waar droog gereinigd wordt.

KDVIRKV3

Klapdeksel vierkant vlak, met rand / Couverture à clapet carré plane avec bord



Inbouwkader met rand + tegelkader + kabeldoorvoer	Cadre encastrable avec bord + cadre de carrelage + passage de câbles
Max. Belasting/Charge max.	2000 N (klein oppervlak)/2000 N (petite surface)
Max. Belasting/Charge max.	3000 N (groot oppervlak)/3000 N (grande surface)
Benutte toestand/Situation utilisé	IP 20
Onbenutte toestand/Situation non-utilisé	IP 30
Diepte-uitsparing/Réserve de profondeur	Vlak/Plane
Stand. Uitv./Exec. Std.	Inox 304/Acier Inoxydable 304

HD	Artikel Référence	↕ mm	↔ mm	→ ← mm	↔ mm	kg/st kg/ pc	⊞	Stock	Eenh. Unité	Opt. HD €	Stand €
-	KDVIRKV3	-	267		267	2,675	1	X	st/pc	-	

Getest naar EN 50085-2-2.

Testé selon EN 50085-2-2.

Klapdeksel voor 3 inbouwbekers of 1 toestellenbeker lage inbouw. Vlak deksel opgevuld met inox.

Couverture à clapet pour 3 boîtiers d'appareillage ou 1 boîtier d'appareillage hauteur restreinte. Couverture plat comblé par une plaque d'acier inoxydable.

Kan d.m.v. voorgemonteerde universele klemmen worden vastgezet in de chape.

Peut être clamé dans la chape. Couverture pourvu de 2 passages de câbles avec manette d'ouverture et 2 serts câbles. Mise à la terre prévue entre couvercle et cadre.

Klapdeksel is voorzien van 2 kabeldoorvoeropeningen met geïntegreerde openingshendel en 2 kabelbundelaars.

Avantage supplémentaire par rapport au KDVIRK3 : peut être utilisé dans les sols où il n'est pas possible ou recommandé de remplir le couvercle avec le même matériau que le sol.

Klapdeksel is voorzien van potentiaalverbinding tussen deksel en kader.

Extra voordeel t.o.v. KDVIRK3: kan gebruikt worden in vloeren waar het niet mogelijk of aangeraden is om het deksel te vullen met hetzelfde materiaal als de vloer.

Uniquement pour locaux nettoyés à sec.

Enkel voor ruimtes waar droog gereinigd wordt.

DRIT3

Blindeksel rond met kabeluitvoer / Couvercle aveugle rond + sortie de câble



Inbouwkader + tegelkader + kabel- doorvoer + alukader	Cadre encastrable + cadre de car- relage + passage de câbles + cadre en alu
Max. Belasting/Charge max.	2000 N (klein oppervlak)/2000 N (pe- tite surface)
Max. Belasting/Charge max.	3000 N (groot oppervlak)/3000 N (grande surface)
Benutte toestand/Situation utilisé	IP 20
Onbenutte toestand/Situation non- utilisé	IP 30
Diepte-uitsparing/Réserve de profon- deur	Max. 26 mm
Stand. Uitv./Exec. Std.	Inox 304/Acier Inoxydable 304

HD	Artikel Référence	↕ mm	↔ mm	→ ← mm	↔ mm	kg/st kg/ pc	📦	Stock	Eenh. Unité	Opt. HD €	Stand €
-	DRIT3	-			327	2,825	1	X	st/pc	-	

Getest naar EN 50085-2-2.

Testé selon EN 50085-2-2.

Deksel voor 3 inbouwbekers.
Kan traploos worden genivelleerd
d.m.v. 4 bouten op het meegeleverde
alu-kader NEOT3.

Couvercle pour 3 boîtiers
d'appareillage.
Réglable en continu sur cadre en alu
NEOT3 par 4 boulons.

Deksel is voorzien van 1
kabeldoorvoeropeningen met
geïntegreerde openingshendel en
kabelbundelaar.
Deksel is voorzien van
potentiaalverbinding tussen deksel en
kader.

Couvercle pourvu de 1 passage des
câbles avec manette d'ouverture et
d'un sert câbles.
Mise à la terre prévue entre couvercle
et cadre.

Uniquement pour locaux nettoyés à
sec.

Enkel voor ruimtes waar droog
gereinigd wordt.

6 Vloergootsystemen Installations de sol



Deksels voor verzonken vloer, waterdicht
Couvercles pour sols noyés, étanches à l'eau

BDVITWD2

Blindeksel rechthoekig waterdicht / Couvercle aveugle rectangulaire étanche



Max. Belasting/Charge max.	2000 N (klein oppervlak)/2000 N (petite surface)
Max. Belasting/Charge max.	3000 N (groot oppervlak)/3000 N (grande surface)
Onbenutte toestand/Situation non-utilisé	IP 53
Diepte-uitsparing/Réserve de profondeur	Max. 26 mm
Stand. Uitv./Exec. Std.	Inox 304/Acier Inoxydable 304

HD	Artikel Référence	↑ mm	↔ mm	↔ mm	↔ mm	kg/st kg/ pc	Stock	Eenh. Unité	Opt. HD €	Stand €
-	BDVITWD2	-	192		267	2,250	1	X	st/pc	-

Getest naar EN 50085-2-2.

Testé selon EN 50085-2-2.

Diepte-uitsparing is aanpasbaar d.m.v. ophoogelementen OHEVB2.2 en/of OHEVB2.5.

Réserve de profondeur est adaptable au moyen d'éléments de réhausse OHEVB2.2 et/ou OHEVB2.5.

Kan traploos worden genivelleerd d.m.v. 4 bouten op het meegeleverde alu-kader NEOT2.
Montage zonder scharnieren.
Deksel kan in 2 richtingen in het onderkader gemonteerd worden.
Zware belasting mits toevoegen van verstevigingskit BDVIZ2.

Réglable en continu sur cadre en alu NEOT2 par 4 boulons.
Montage sans charnières.
Le couvercle peut être inversé de 180°.
Exécution charges lourdes possible au moyen d'un kit charges lourdes BDVIZ2 .

Ideaal voor ruimtes waar nat gereinigd wordt.

Pour locaux nettoyés à l'eau.

BDVITWD3

Blindeksel vierkant waterdicht / Couvercle aveugle carré étanche à l'eau



Max. Belasting/Charge max.	2000 N (klein oppervlak)/2000 N (petite surface)
Max. Belasting/Charge max.	3000 N (groot oppervlak)/3000 N (grande surface)
Onbenutte toestand/Situation non-utilisé	IP 53
Diepte-uitsparing/Réserve de profondeur	Max. 26 mm
Stand. Uitv./Exec. Std.	Inox 304/Acier Inoxydable 304

HD	Artikel Référence	↑ mm	↔ mm	→ ← mm	⇄ mm	kg/st kg/ pc	Stock	Eenh. Unité	Opt. HD €	Stand €
-	BDVITWD3	-	267		267	2,750	1	X	-	

Getest naar EN 50085-2-2.

Testé selon EN 50085-2-2.

Diepte-uitsparing is aanpasbaar d.m.v. ophoogelementen OHEVB3.2 en/of OHEVB3.5.

Réserve de profondeur est adaptable au moyen des éléments de réhausse OHEVB3.2 et/ou OHEVB3.5.

Kan traploos worden genivelleerd d.m.v. 4 bouten op het meegeleverde alu-kader NEOT3.
Montage zonder scharnieren.
Deksel kan in 4 richtingen in het onderkader gemonteerd worden.

Réglable en continu sur cadre en alu NEOT3 par 4 boulons.
Montage sans charnières.
Sens de l'ouverture du couvercle peut être inversé de 90°, 180° ou 270°.

Zware belasting mits toevoegen van verstevigingskit BDVIZ3.

Exécution charges lourdes possible au moyen d'un kit charges lourdes BDVIZ3.

Ideaal voor ruimtes waar nat gereinigd wordt.

Pour locaux nettoyés à l'eau.

BDVITWDV3

Blindeksel vierkant vol / Couvercle aveugle carré plane

Stand. Uitv./Exec. Std.

Inox 304/Acier Inoxydable 304



HD	Artikel Référence	↑ mm	↔ mm	↔ mm	↔ mm	kg/st kg/ pc	Stock	Eenh. Unité	Opt. HD €	Stand €
-	BDVITWDV3	-	267		267	3,655	1	X	st/pc	-

Getest naar EN 50085-2-2.

Testé selon EN 50085-2-2.

Kan traploos worden genivelleerd d.m.v. 4 bouten op het meegeleverde alu-kader NEOT3.
Montage zonder scharnieren.
Deksel kan in 4 richtingen in het onderkader gemonteerd worden.

Réglable en continu sur cadre en alu NEOT3 par 4 boulons.
Montage sans charnières.
Sens de l'ouverture du couvercle peut être inversé de 90°, 180° ou 270°.

Ideaal voor ruimtes waar nat gereinigd wordt.

Pour locaux nettoyés à l'eau.

Kan gebruikt worden in vloeren waar het niet mogelijk of aangewezen is om het deksel te vullen met hetzelfde materiaal als de vloer.

Peut être utilisé dans les sols où il n'est pas possible ou approprié de remplir le couvercle avec le même matériau que le sol.

DVITWD3

Deksel vierkant waterdichte kabeluitgang / Casette carré, étanche à l'eau



Inbouwkader + tegelkader + waterdichte kabeldoorvoer + alu kader + tubus dekselsleutel

Cadre encastrable + cadre de carrelage + passage de câbles étanche + cadre en alu + clé pour couvercle de tube

Max. Belasting/Charge max.	2000 N (klein oppervlak)/2000 N (petite surface)
Max. Belasting/Charge max.	3000 N (groot oppervlak)/3000 N (grande surface)
Benutte toestand/Situation utilisé	IP 23
Onbenutte toestand/Situation non-utilisé	IP 53
Diepte-uitsparing/Réserve de profondeur	Max. 26 mm
Stand. Uitv./Exec. Std.	Inox 304/Acier Inoxydable 304

HD	Artikel Référence	↑ mm	↔ mm	→ ← mm	↔ mm	kg/st kg/ pc	⊞	Stock	Eenh. Unité	Opt. HD €	Stand €
-	DVITWD3	-	267		267	3,100	1	X	st/pc	-	

Getest naar EN 50085-2-2.

Testé selon EN 50085-2-2.

Deksel voor 3 inbouwbekers.

Couvercle pour 3 boîtiers d'appareillage.

Kan traploos worden genivelleerd d.m.v. 4 bouten op het meegeleverde alu-kader NEOT3.

Réglable en continu sur cadre en alu NEOT3 par 4 boulons.

Montage zonder scharnieren.

Montage sans charnières.

Deksel kan in 4 richtingen in het onderkader gemonteerd worden.

Sens de l'ouverture du couvercle peut être inversé de 90°, 180° ou 270°.

Deksel is voorzien van een waterdichte kabeldoorvoer en alu schroefdop. Dit kan worden uitgebreid met een kabeldoorvoertubus (KUWDT), waardoor het klapdeksel in benutte toestand de waterdichtheid garandeert.

Couvercle pourvu d'un passage à câbles étanche et bouchon, peut être étendu avec tube de passage (KUWDT), dont le couvercle à clapet devient étanche à l'eau en situation utilisé.

Deksel is voorzien van potentiaalverbinding tussen deksel en kader.

Mise à la terre prévue entre couvercle et cadre.

Pour locaux nettoyés à l'eau.

Ideaal voor ruimtes waar nat gereinigd wordt.

DVITWDV3

Deksel vierkant vlak, waterdicht / Casette carré plane, étanche à l'eau



Inbouwkader + tegelkader + waterdichte kabeldoorvoer + alu kader + tubus dekselsleutel

Cadre encastrable + cadre de carrelage + passage de câbles étanche + cadre en alu + clé pour couvercle de tube

Max. Belasting/Charge max.

2000 N (klein oppervlak)/2000 N (petite surface)

Max. Belasting/Charge max.

3000 N (groot oppervlak)/3000 N (grande surface)

Benutte toestand/Situation utilisé

IP 23

Onbenutte toestand/Situation non-utilisé

IP 53

Diepte-uitsparing/Réserve de profondeur

Vlak/Plane

Stand. Uitv./Exec. Std.

Inox 304/Acier Inoxydable 304

HD	Artikel Référence	↑ mm	↔ mm	↔ mm	↔ mm	kg/st kg/ pc	⊞	Stock	Eenh. Unité	Opt. HD €	Stand €
-	DVITWDV3	-	267		267	4,800	1	X	st/pc	-	

Getest naar EN 50085-2-2.

Testé selon EN 50085-2-2.

Deksel voor 3 inbouwbekers.

Couvercle pour 3 boîtiers d'appareillage.

Kan traploos worden genivelleerd d.m.v. 4 bouten op het meegeleverde alu-kader NEOT3.
Montage zonder scharnieren.
Deksel kan in 4 richtingen in het onderkader gemonteerd worden.
Deksel is voorzien van een waterdichte kabeldoorvoer en alu schroefdop. Dit kan worden uitgebreid met een kabeldoorvoertubus (KUWDT), waardoor het klapdeksel in benutte toestand de waterdichtheid garandeert.
Deksel is voorzien van potentiaalverbinding tussen deksel en kader.

Réglable en continu sur cadre en alu NEOT3 par 4 boulons.
Montage sans charnières.
Sens de l'ouverture du couvercle peut être inversé de 90°, 180° ou 270°.
Couvercle pourvu d'un passage à câbles étanche et bouchon, peut être étendu avec tube de passage (KUWDT), dont le couvercle à clapet devient étanche à l'eau en situation utilisé.
Mise à la terre prévue entre couvercle et cadre.
Pour locaux nettoyés à l'eau.

Ideaal voor ruimtes waar nat gereinigd wordt.

KDVITWD3

Klapdeksel vierkant waterdicht / Couvercle à clapet carré étanche à l'eau



Inbouwkader + tegelkader + waterdichte kabeldoorvoer + alu kader + tubus dekselsleutel

Cadre encastrable + cadre de carrelage + passage de câbles étanche + cadre en alu+ clé pour couvercle de tube

Max. Belasting/Charge max.

2000 N (klein oppervlak)/2000 N (petite surface)

Max. Belasting/Charge max.

3000 N (groot oppervlak)/3000 N (grande surface)

Benutte toestand/Situation utilisé

IP 23

Onbenutte toestand/Situation non-utilisé

IP 53

Diepte-uitsparing/Réserve de profondeur

Max. 26 mm

Stand. Uitv./Exec. Std.

Inox 304/Acier Inoxydable 304

HD	Artikel Référence	↑ mm	↔ mm	→ ← mm	↔ mm	kg/st kg/ pc	⊞	Stock	Eenh. Unité	Opt. HD €	Stand €
-	KDVITWD3	-	267		267	3,800	1	X	st/pc	-	

Getest naar EN 50085-2-2.

Testé selon EN 50085-2-2.

Klapdeksel voor 3 inbouwbekers.

Couvercle à clapet pour 3 boîtiers d'appareillage.

Kan traploos worden genivelleerd d.m.v. 4 bouten op het meegeleverde alu-kader NEOT3.

Réglable en continu sur cadre en alu NEOT3 par 4 boulons.

Deksel kan in 1 richting in het onderkader gemonteerd worden. Klapdeksel is voorzien van een waterdichte kabeldoorvoer en alu schroefdop. Dit kan worden uitgebreid met een kabeldoorvoertubus (KUWDT), waardoor het klapdeksel in benutte toestand de waterdichtheid garandeert.

Couvercle non-reversible.

Couvercle pourvu d'un passage à câbles étanche et bouchon, peut être étendu avec tube de passage (KUWDT), dont le couvercle à clapet devient étanche à l'eau en situation utilisé.

Klapdeksel is voorzien van potentiaalverbinding tussen deksel en kader.

Mise à la terre prévue entre couvercle et cadre.

Pour locaux nettoyés à l'eau.

Ideaal voor ruimtes waar nat gereinigd wordt.

KDVTW3

Klapdeksel vierkant vlak, waterdicht / Couvracle à clapet plane étanche à l'eau



Inbouwkader + tegelkader + waterdichte kabeldoorvoer + alu kader + tubus dekselsleutel

Cadre encastrable + cadre de carrelage + passage de câbles étanche + cadre en alu+ clé pour couvercle de tube

Max. Belasting/Charge max.

2000 N (klein oppervlak)/2000 N (petite surface)

Max. Belasting/Charge max.

3000 N (groot oppervlak)/3000 N (grande surface)

Benutte toestand/Situation utilisé

IP 23

Onbenutte toestand/Situation non-utilisé

IP 53

Diepte-uitsparing/Réserve de profondeur

Vlak/Plane

Stand. Uitv./Exec. Std.

Inox 304/Acier Inoxydable 304

HD	Artikel Référence	↑ mm	↔ mm	↔ mm	↔ mm	kg/st kg/ pc	⊞	Stock	Eenh. Unité	Opt. HD €	Stand €
-	KDVTW3	-	267		267	4,800	1	X	st/pc	-	

Getest naar EN 50085-2-2.

Testé selon EN 50085-2-2.

Klapdeksel voor 3 inbouwbekers.

Couvracle à clapet pour 3 boîtiers d'appareillage.

Kan traploos worden genivelleerd d.m.v. 4 bouten op het meegeleverde alu-kader NEOT3.

Réglable en continu sur cadre en alu NEOT3 par 4 boulons.

Deksel kan in 1 richting in het onderkader gemonteerd worden. Klapdeksel is voorzien van een waterdichte kabeldoorvoer en alu schroefdop. Dit kan worden uitgebreid met een kabeldoorvoertubus (KUWDT), waardoor het klapdeksel in benutte toestand de waterdichtheid garandeert.

Couvracle non-reversible. Couvracle pourvu d'un passage à câbles étanche et bouchon, peut être étendu avec tube de passage (KUWDT), dont le couvercle à clapet devient étanche à l'eau en situation utilisé.

Klapdeksel is voorzien van potentiaalverbinding tussen deksel en kader.

Mise à la terre prévue entre couvercle et cadre.

Pour locaux nettoyés à l'eau.

Ideaal voor ruimtes waar nat gereinigd wordt.

BDRITWD3

Blindeksel rond waterdicht / Couvercle aveugle rond étanche à l'eau



Max. Belasting/Charge max.	2000 N (klein oppervlak)/2000 N (petite surface)
Max. Belasting/Charge max.	3000 N (groot oppervlak)/3000 N (grande surface)
Onbenutte toestand/Situation non-utilisé	IP 53
Diepte-uitsparing/Réserve de profondeur	Max. 26 mm
Stand. Uitv./Exec. Std.	Inox 304/Acier Inoxydable 304

HD	Artikel Référence	↑ mm	↔ mm	→ ← mm	⇄ mm	kg/st kg/ pc	⊞	Stock	Eenh. Unité	Opt. HD €	Stand €
-	BDRITWD3	-	327		327	2,825	1	X	st/pc	-	

Getest naar EN 50085-2-2.

Testé selon EN 50085-2-2.

Diepte-uitsparing is aanpasbaar d.m.v. ophoogelementen OHER3.2 en/of OHER3.5.

Réserve de profondeur est adaptable au moyen des éléments de réhausse OHER3.2 et/ou OHER3.5.

Kan traploos worden genivelleerd d.m.v. 4 bouten op het meegeleverde alu-kader NEOT3.
Montage zonder scharnieren.

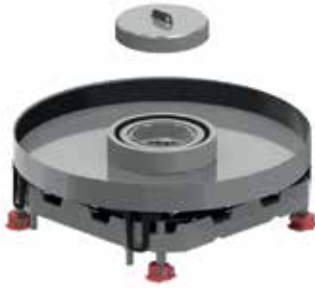
Réglable en continu sur cadre en alu NEOT3 par 4 boulons.
Montage sans charnières.

Ideaal voor ruimtes waar nat gereinigd wordt.

Pour locaux nettoyés à l'eau.

DRITWD3

Deksel rond, waterdichte kabeluitgang / Cassette rond, étanche à l'eau



Inbouwkader + tegelkader + waterdichte kabeldoorvoer + alu kader + tubus dekselsleutel

Cadre encastrable + cadre de carrelage + passage de câbles étanche + cadre en alu+ clé pour couvercle de tube

Max. Belasting/Charge max.

2000 N (klein oppervlak)/2000 N (petite surface)

Max. Belasting/Charge max.

3000 N (groot oppervlak)/3000 N (grande surface)

Benutte toestand/Situation utilisé

IP 23

Onbenutte toestand/Situation non-utilisé

IP 53

Diepte-uitsparing/Réserve de profondeur

Max. 26 mm

Stand. Uitv./Exec. Std.

Inox 304/Acier Inoxydable 304

HD	Artikel Référence	↑ mm	↔ mm	↔ mm	↔ mm	kg/st kg/ pc	⊞	Stock	Eenh. Unité	Opt. HD €	Stand €
-	DRITWD3	-	327		327	3,350	1	X	st/pc	-	

Getest naar EN 50085-2-2.

Testé selon EN 50085-2-2.

Deksel voor 3 inbouwbekers.

Couvercle pour 3 boîtiers d'appareillage.

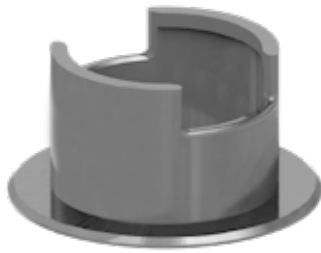
Kan traploos worden genivelleerd d.m.v. 4 bouten op het meegeleverde alu-kader NEOT3.
Montage zonder scharnieren.
Deksel is voorzien van een waterdichte kabeldoorvoer en alu schroefdop. Dit kan worden uitgebreid met een kabeldoorvoertubus (KUWDT), waardoor het klapdeksel in benutte toestand de waterdichtheid garandeert.
Deksel is voorzien van potentiaalverbinding tussen deksel en kader.

Réglable en continu sur cadre en alu NEOT3 par 4 boulons.
Montage sans charnières.
Couvercle pourvu d'un passage à câbles étanche et bouchon, peut être étendu avec tube de passage (KUWDT), dont le couvercle à clapet devient étanche à l'eau en situation utilisé.
Mise à la terre prévue entre couvercle et cadre.
Pour locaux nettoyés à l'eau.

Ideaal voor ruimtes waar nat gereinigd wordt.

KUWDT

Tubus voor waterdichte kabeluitgang / Tube pour passage de câbles étanche



Voor waterdichte deksels

Pour couvercles étanches

Stand. Uitv./Exec. Std.

Aluminium

HD	Artikel Référence	↑ mm	↔ mm	→ ← mm	↔ mm	kg/st kg/ pc	⊞	Stock	Eenh. Unité	Opt. HD €	Stand €
-	KUWDT	-			-	0,170	1	X	st/pc	-	

Getest naar EN 50085-2-2.

Testé selon EN 50085-2-2.

Schroeft in de alu-ring van het deksel. De koker zorgt voor de bestandheid tegen waterinsijpeling bij waterkolom tot 30 mm.

De koker wordt afgedicht met de alu schroefdop van het deksel.

Deze dop zorgt voor bescherming tegen waterstralen uit alle richtingen.

Indien niet in gebruik, kan de koker onderaan de alu-ring in het deksel worden opgeborgen.

Se visse dans l'anneau en aluminium du couvercle

Le tube garanti une étanchéité jusque 30 mm de colonne d'eau.

Le bouchon vissé sur le tube garantit un protection contre des jets d'eau de toutes les directions.

En cas de non-utilisation on peut ôter le tube en dessous du couvercle.

6 Vloergootsystemen Installations de sol



Deksels voor verhoogde vloer, niet waterdicht
Couvercles pour systèmes de plancher surélevé, non étanches à l'eau

BDVKK2

Blindeksel rechthoekig, universeel / Couvercle aveugle rectangulaire univers



Kleur/Couleur	grijs RAL 7011 / zwart RAL 9011/gris RAL 7011 / noir RAL 9011
Max. Belasting/Charge max.	1500 N (klein oppervlak)/1500 N (petite surface)
Max. Belasting/Charge max.	2000 N (groot oppervlak)/2000 N (grande surface)
Onbenutte toestand/Situation non-utilisé	IP 30
Diepte-uitsparing/Réserve de profondeur	Min. 5 mm - Max. 12 mm
Dikte staalplaat/Épaisseur de tôle	3 mm
Stand. Uitv./Exec. Std.	Polypropyleen/Polypropylène

HD	Artikel Référence	↑ mm	↔ mm	→ ← mm	↔ mm	kg/st kg/ pc	⊞	Stock	Eenh. Unité	Opt. HD €	Stand €
-	BDVKK2.5-7011	-	192		267	1,750	6	X	st/pc	-	
-	BDVKK2.5-9011	-	192		267	1,750	6	X	st/pc	-	

Getest naar EN 50085-2-2.

Testé selon EN 50085-2-2.

Diepte-uitsparing is standaard 5 mm en aanpasbaar d.m.v. ophoogelementen OHEVB2.2 en/of OHEVB2.5.

Réserve de profondeur est standard 5 mm et adaptable au moyen d'éléments de réhausse OHEVB2.2 et/ou OHEVB2.5.

Kan d.m.v. voorgemonteerde universele klemmen worden vastgezet in de verhoogde vloerpanelen.
- Uitsparing in vloerpaneel 270x195 mm (met een tolerantie van -1mm tot +2mm).
- Klembereik tussen 25 en 45 mm

Peut être clamé dans une dalle de faux plancher.
- Réserve en panneau de sol 270x195 mm (avec une tolérance de -1 mm à +2 mm).
- Portée de serrage entre 25 et 45 mm

Enkel voor ruimtes waar droog gereinigd wordt.

Uniquement pour locaux nettoyés à sec.

KDVKK2

Klapdeksel rechthoekig, universeel / Couvercle à clapet rectangulaire univers



Inbouwkader + klapdeksel + kabel-doorvoer	Cadre encastrable + couvercle à charnière + passage de câbles
Kleur/Couleur	grijs RAL 7011 / zwart RAL 9011/gris RAL 7011 / noir RAL 9011
Max. Belasting/Charge max.	1500 N (klein oppervlak)/1500 N (petite surface)
Max. Belasting/Charge max.	2000 N (groot oppervlak)/2000 N (grande surface)
Benutte toestand/Situation utilisé	IP 20
Onbenutte toestand/Situation non-utilisé	IP 30
Diepte-uitsparing/Réserve de profondeur	Min. 5 mm - Max. 12 mm
Dikte staalplaat/Epaisseur de tôle	3 mm
Stand. Uitv./Exec. Std.	Polypropyleen/Polypropylène

HD	Artikel Référence	↑ mm	↔ mm	↔ mm	↔ mm	kg/st kg/ pc	⊞	Stock	Eenh. Unité	Opt. HD €	Stand €
-	KDVKK2.5-7011	-	192		267	1,650	6	X	st/pc	-	
-	KDVKK2.5-9011	-	192		267	1,650	6	X	st/pc	-	

Getest naar EN 50085-2-2.

Testé selon EN 50085-2-2.

Klapdeksel voor 2 inbouwbekers.

Couvercle à clapet pour 2 boîtiers d'appareillage.

Diepte-uitsparing is standaard 5 mm en aanpasbaar d.m.v. ophoogelementen OHEV2.2 en/of OHEV2.5.

Réserve de profondeur est standard 5 mm et adaptable au moyen d'éléments de réhausse OHEV2.2 et/ou OHEV2.5.

Kan d.m.v. voorgemonteerde universele klemmen worden vastgezet in de verhoogde vloerpanelen.
- Uitsparing in vloerpaneel 270x195 mm (met een tolerantie van -1mm tot +2mm).
- Klembereik tussen 25 en 45 mm

Peut être clamé dans une dalle de faux plancher.
- Réserve en panneau de sol 270x195 mm (avec une tolérance de -1 mm à +2 mm).
- Portée de serrage entre 25 et 45 mm

Klapdeksel is voorzien van 1 kabeldoorvoeropening met geïntegreerde openingshendel en kabelbundelaar.
Klapdeksel hoeft niet geaard te worden.

Sens de l'ouverture du couvercle peut être inversé de 180°.
Couvercle pourvu de 1 passage de câbles avec manette d'ouverture et d'un sert câbles.
Couvercle à clapet ne doit pas être mis à la terre.

Enkel voor ruimtes waar droog gereinigd wordt.

Uniquement pour locaux nettoyés à sec.

KDVIRK2

Klapdeksel rechthoekig, met rand / Couvercle à clapet rectangulaire, + bord



Inbouwkader met rand + tegelkader + kabeldoorvoer	Cadre encastrable avec bord + cadre de carrelage + passage de câbles
Max. Belasting/Charge max.	2000 N (klein oppervlak)/2000 N (petite surface)
Max. Belasting/Charge max.	3000 N (groot oppervlak)/3000 N (grande surface)
Benutte toestand/Situation utilisé	IP 20
Onbenutte toestand/Situation non-utilisé	IP 30
Diepte-uitsparing/Réserve de profondeur	Max. 26 mm
Stand. Uitv./Exec. Std.	Inox 304/Acier Inoxydable 304

HD	Artikel Référence	↑ mm	↔ mm	→ ← mm	↔ mm	kg/st kg/ pc	⊞	Stock	Eenh. Unité	Opt. HD €	Stand €
-	KDVIRK2	-	192		267	2,125	1	X	st/pc	-	

Getest naar EN 50085-2-2.

Testé selon EN 50085-2-2.

Klapdeksel voor 2 inbouwbekers.

Couvercle à clapet pour 2 boîtiers d'appareillage.

Diepte-uitsparing is aanpasbaar d.m.v. ophoogelementen OHEV2.2 en/of OHEV2.5

Réserve de profondeur est adaptable au moyen d'éléments de réhausse OHEV2.2 et/ou OHEV2.5

Kan d.m.v. voorgemonteerde universele klemmen worden vastgezet in de verhoogde vloerpanelen.

Peut être clamé dans une dalle de faux plancher.

- Uitsparing in vloerpaneel 270x195 mm (met een tolerantie van -1mm tot +2mm).

- Réserve en panneau de sol 270x195 mm (avec une tolérance de -1 mm à +2 mm).

- Klembereik tussen 25 en 45 mm

- Portée de serrage entre 25 et 45 mm

Klapdeksel is voorzien van 1 kabeldoorvoeroening met geïntegreerde openingshendel en kabelbundelaar.

Sens de l'ouverture du couvercle peut être inversé de 180°.

Klapdeksel is voorzien van potentiaalverbinding tussen deksel en kader.

Couvercle pourvu d'1 passage de câbles avec manette d'ouverture et d'un sert câbles.

Mise à la terre prévue entre couvercle et cadre.

Enkel voor ruimtes waar droog gereinigd wordt.

Uniquement pour locaux nettoyés à sec.

BDVKK3

Blindeksel vierkant, universeel / Couvercle aveugle carré, universel



Kleur/Couleur	grijs RAL 7011 / zwart RAL 9011/gris RAL 7011 / noir RAL 9011
Max. Belasting/Charge max.	1500 N (klein oppervlak)/1500 N (petite surface)
Max. Belasting/Charge max.	2000 N (groot oppervlak)/2000 N (grande surface)
Onbenutte toestand/Situation non-utilisé	IP 30
Diepte-uitsparing/Réserve de profondeur	Min. 5 mm - Max. 12 mm
Dikte staalplaat/Epaisseur de tôle	3 mm
Stand. Uitv./Exec. Std.	Polypropyleen/Polypropylène

HD	Artikel Référence	↕ mm	↔ mm	↔ mm	↔ mm	kg/st kg/ pc	⊞	Stock	Eenh. Unité	Opt. HD €	Stand €
-	BDVKK3.5-7011	-	267		267	2,300	6	X	st/pc	-	
-	BDVKK3.5-9011	-	267		267	2,300	6	X	st/pc	-	

Getest naar EN 50085-2-2.

Testé selon EN 50085-2-2.

Diepte-uitsparing is standaard 5 mm en aanpasbaar d.m.v. ophoogelementen OHEVB3.2 en/of OHEVB3.5.

Réserve de profondeur est standard 5 mm et adaptable au moyen d'éléments de réhausse OHEVB3.2 et/ou OHEVB3.5.

Kan d.m.v. voorgemonteerde universele klemmen worden vastgezet in de verhoogde vloerpanelen.
- Uitsparing in vloerpaneel 270x270 mm (met een tolerantie van -1mm tot +2mm).
- Klembereik tussen 25 en 50 mm

Peut être clamé dans une dalle de faux plancher.
- Réserve en panneau de sol 270x270 mm (avec une tolérance de -1 mm à +2 mm).
- Portée de serrage entre 25 et 50 mm

Enkel voor ruimtes waar droog gereinigd wordt.

Uniquement pour locaux nettoyés à sec.

KDVKK3

Klapdeksel vierkant, universeel / Couvercle à clapet carré universel



Inbouwkader + klapdeksel + kabel-doorvoer	Cadre encastrable + couvercle à charnière + passage de câbles
Kleur/Couleur	grijs RAL 7011 / zwart RAL 9011/grijs RAL 7011 / noir RAL 9011
Max. Belasting/Charge max.	1500 N (klein oppervlak)/1500 N (petite surface)
Max. Belasting/Charge max.	2000 N (groot oppervlak)/2000 N (grande surface)
Benutte toestand/Situation utilisé	IP 20
Onbenutte toestand/Situation non-utilisé	IP 30
Diepte-uitsparing/Réserve de profondeur	Min. 5 mm - Max. 12 mm
Dikte staalplaat/Epaisseur de tôle	3 mm
Stand. Uitv./Exec. Std.	Polypropyleen/Polypropylène

HD	Artikel Référence	↑ mm	↔ mm	→ ← mm	↔ mm	kg/st kg/ pc	⊞	Stock	Eenh. Unité	Opt. HD €	Stand €
-	KDVKK3.5-7011	-	267		267	2,200	6	X	st/pc	-	
-	KDVKK3.5-9011	-	267		267	2,200	6	X	st/pc	-	

Getest naar EN 50085-2-2.

Testé selon EN 50085-2-2.

Klapdeksel voor 3 inbouwbekers.

Couvercle à clapet pour 3 boîtiers d'appareillage.

Diepte-uitsparing is standaard 5 mm en aanpasbaar d.m.v. ophoogelementen OHEV3.2 en/of OHEV3.5.

Réserve de profondeur est standard 5 mm et adaptable au moyen d'éléments de réhausse OHEV3.2 et/ou OHEV3.5.

Kan d.m.v. voorgemonteerde universele klemmen worden vastgezet in de verhoogde vloerpanelen.
- Uitsparing in vloerpaneel 270x270 mm (met een tolerantie van -1mm tot +2mm).
- Klembereik tussen 25 en 50 mm

Peut être clamé dans une dalle de faux plancher.
- Réserve en panneau de sol 270x270 mm (avec une tolérance de -1 mm à +2 mm).
- Portée de serrage entre 25 et 50 mm

Klapdeksel is voorzien van 2 kabeldoorvoeropeningen met geïntegreerde openingshendel en 2 kabelbundelaars.
Klapdeksel hoeft niet geaard te worden.

Sens de l'ouverture du couvercle peut être inversé de 180°.
Couvercle pourvu de 2 passages de câbles avec manette d'ouverture et d'un sert câbles.
Couvercle à clapet ne doit pas être mis à la terre.

Enkel voor ruimtes waar droog gereinigd wordt.

Uniquement pour locaux nettoyés à sec.

KDVIRK3

Klapdeksel vierkant, met rand / Couvercle à clapet carré, avec bord



Inbouwkader met rand + tegelkader + kabeldoorvoer	Cadre encastrable avec bord + cadre de carrelage + passage de câbles
Max. Belasting/Charge max.	2000 N (klein oppervlak)/2000 N (petite surface)
Max. Belasting/Charge max.	3000 N (groot oppervlak)/3000 N (grande surface)
Benutte toestand/Situation utilisé	IP 20
Onbenutte toestand/Situation non-utilisé	IP 30
Diepte-uitsparing/Réserve de profondeur	Max. 26 mm
Stand. Uitv./Exec. Std.	Inox 304/Acier Inoxydable 304

HD	Artikel Référence	↑ mm	↔ mm	→← mm	↔ mm	kg/st kg/ pc	⊞	Stock	Eenh. Unité	Opt. HD €	Stand €
-	KDVIRK3	-	267		267	2,675	1	X	st/pc	-	

Getest naar EN 50085-2-2.

Testé selon EN 50085-2-2.

Klapdeksel voor 3 inbouwbekers.

Couvercle à clapet pour 3 boîtiers d'appareillage.

Diepte-uitsparing is aanpasbaar d.m.v. ophoogelementen OHEV3.2 en/of OHEV3.5

Réserve de profondeur est adaptable au moyen d'éléments de réhausse OHEV3.2 et/ou OHEV3.5

Kan d.m.v. voorgemonteerde universele klemmen worden vastgezet in de verhoogde vloerpanelen.

Peut être clamé dans une dalle de faux plancher.

- Uitsparing in vloerpaneel 270x270 mm (met een tolerantie van -1mm tot +2mm).

- Réserve en panneau de sol 270x270 mm (avec une tolérance de -1 mm à +2 mm).

- Klembereik tussen 25 en 50 mm

- Portée de serrage entre 25 et 50 mm

Klapdeksel is voorzien van 2 kabeldoorvoeropeningen met geïntegreerde openingshendel en 2 kabelbundelaars.

Sens de l'ouverture du couvercle peut être inversé de 180°.

Klapdeksel is voorzien van potentiaalverbinding tussen deksel en kader.

Couvercle pourvu de 2 passages de câbles avec manette d'ouverture et d'un sert câbles.

Mise à la terre prévue entre couvercle et cadre.

Enkel voor ruimtes waar droog gereinigd wordt.

Uniquement pour locaux nettoyés à sec.

KDVIRKV3

Klapdeksel vierkant vlak, met rand / Couvercle à clapet carré plane avec bord



Inbouwkader met rand + tegelkader + kabeldoorvoer	Cadre encastrable avec bord + cadre de carrelage + passage de câbles
Max. Belasting/Charge max.	2000 N (klein oppervlak)/2000 N (petite surface)
Max. Belasting/Charge max.	3000 N (groot oppervlak)/3000 N (grande surface)
Benutte toestand/Situation utilisé	IP 20
Onbenutte toestand/Situation non-utilisé	IP 30
Diepte-uitsparing/Réserve de profondeur	Vlak/Plane
Stand. Uitv./Exec. Std.	Inox 304/Acier Inoxydable 304

HD	Artikel Référence	↕ mm	↔ mm	→ ← mm	↔ mm	kg/st kg/ pc	⊞	Stock	Eenh. Unité	Opt. HD €	Stand €
-	KDVIRKV3	-	267		267	2,675	1	X	st/pc	-	

Getest naar EN 50085-2-2.

Testé selon EN 50085-2-2.

Klapdeksel voor 3 inbouwbekers of 1 toestellenbeker lage inbouw. Vlak deksel opgevuld met inox.

Couvercle à clapet pour 3 boîtiers d'appareillage ou 1 boîtier d'appareillage hauteur restreinte. Couvercle plat comblé par une plaque d'acier inoxydable.

Kan d.m.v. voorgemonteerde universele klemmen worden vastgezet in de chape.

Peut être clamé dans la chape. Couvercle pourvu de 2 passages de câbles avec manette d'ouverture et 2 serts câbles. Mise à la terre prévue entre couvercle et cadre.

Klapdeksel is voorzien van 2 kabeldoorvoeropeningen met geïntegreerde openingshendel en 2 kabelbundelaars.

Avantage supplémentaire par rapport au KDVIRK3 : peut être utilisé dans les sols où il n'est pas possible ou recommandé de remplir le couvercle avec le même matériau que le sol.

Klapdeksel is voorzien van potentiaalverbinding tussen deksel en kader.

Extra voordeel t.o.v. KDVIRK3: kan gebruikt worden in vloeren waar het niet mogelijk of aangeraden is om het deksel te vullen met hetzelfde materiaal als de vloer.

Uniquement pour locaux nettoyés à sec.

Enkel voor ruimtes waar droog gereinigd wordt.

BDRKK3

Blindeksel rond, universeel / Couvercle aveugle rond, universel



Kleur/Couleur	grijs RAL 7011 / zwart RAL 9011/gris RAL 7011 / noir RAL 9011
Max. Belasting/Charge max.	1500 N (klein oppervlak)/1500 N (petite surface)
Max. Belasting/Charge max.	2000 N (groot oppervlak)/2000 N (grande surface)
Onbenutte toestand/Situation non-utilisé	IP 30
Diepte-uitsparing/Réserve de profondeur	Min. 5 mm - Max. 12 mm
Dikte staalplaat/Epaisseur de tôle	3 mm
Stand. Uitv./Exec. Std.	Polypropyleen/Polypropylène

HD	Artikel Référence	↕ mm	↔ mm	↔ mm	↔ mm	kg/st kg/ pc	⊞	Stock	Eenh. Unité	Opt. HD €	Stand €
-	BDRKK3.5-7011	-	327		327	2,400	6	X	st/pc	-	
-	BDRKK3.5-9011	-	327		327	2,400	6		st/pc	-	

Getest naar EN 50085-2-2.

Testé selon EN 50085-2-2.

Diepte-uitsparing is standaard 5 mm en aanpasbaar d.m.v. ophoogelementen OHER3.2 en/of OHER3.5.

Réserve de profondeur est standard 5 mm et adaptable au moyen d'éléments de réhausse OHER3.2 et/ou OHER3.5.

Kan d.m.v. voorgemonteerde universele klemmen worden vastgezet in de verhoogde vloerpanelen.
- Uitsparing in vloerpaneel diameter 330 mm (met een tolerantie van -1mm tot +2mm).
- Klembereik tussen 25 en 50 mm

Peut être clamé dans une dalle de faux plancher.
- Réserve en panneau de sol diamètre 330 mm (avec une tolérance de -1 mm à +2 mm).
- Portée de serrage entre 25 et 50 mm.

Enkel voor ruimtes waar droog gereinigd wordt.

Uniquement pour locaux nettoyés à sec.

KDRKK3

Klapdeksel rond, universeel / Couvercle à clapet rond, universel



Inbouwkader + klapdeksel + kabel-doorvoer	Cadre encastrable + couvercle à charnière + passage de câbles
Kleur/Couleur	grijs RAL 7011 / zwart RAL 9011/grijs RAL 7011 / noir RAL 9011
Max. Belasting/Charge max.	1500 N (klein oppervlak)/1500 N (petite surface)
Max. Belasting/Charge max.	2000 N (groot oppervlak)/2000 N (grande surface)
Benutte toestand/Situation utilisé	IP 20
Onbenutte toestand/Situation non-utilisé	IP 30
Diepte-uitsparing/Réserve de profondeur	Min. 5 mm - Max. 12 mm
Dikte staalplaat/Epaisseur de tôle	3 mm
Stand. Uitv./Exec. Std.	Polypropyleen/Polypropylène

HD	Artikel Référence	↑ mm	↔ mm	→ ← mm	↔ mm	kg/st kg/ pc	⊞	Stock	Eenh. Unité	Opt. HD €	Stand €
-	KDRKK3.5-7011	-	327		327	2,450	6	X	st/pc	-	
-	KDRKK3.5-9011	-	327		327	2,450	6	X	st/pc	-	

Getest naar EN 50085-2-2.

Testé selon EN 50085-2-2.

Klapdeksel voor 3 inbouwbekers.

Couvercle à clapet pour 3 boîtiers d'appareillage.

Diepte-uitsparing is standaard 5 mm en aanpasbaar d.m.v. ophoogelementen OHER3.2 en/of OHER3.5.

Réserve de profondeur est standard 5 mm et adaptable au moyen d'éléments de réhausse OHER3.2 et/ou OHER3.5.

Kan d.m.v. voorgemonteerde universele klemmen worden vastgezet in de verhoogde vloerpanelen.
 - Uitsparing in vloerpaneel diameter 330 mm (met een tolerantie van -1mm tot +2mm).
 - Klembereik tussen 25 en 50 mm

Peut être clamé dans une dalle de faux plancher.
 - Réserve en panneau de sol diamètre 330 mm (avec une tolérance de -1 mm à +2 mm).
 - Portée de serrage entre 25 et 50 mm

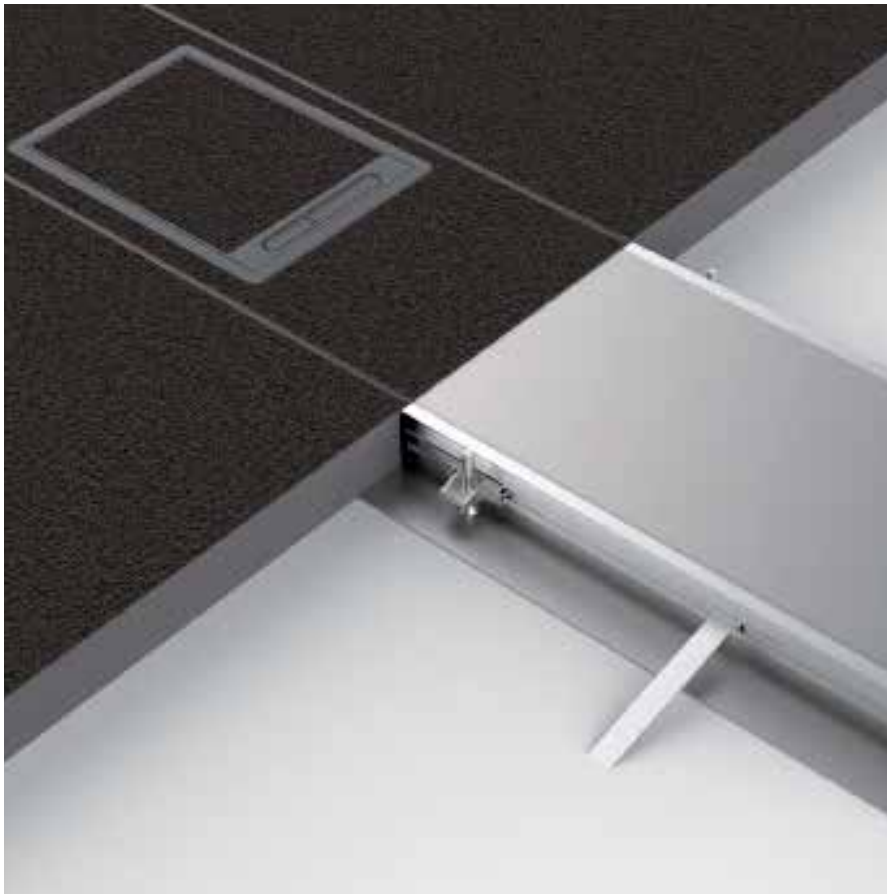
Klapdeksel is voorzien van 2 kabeldoorvoeropeningen met geïntegreerde openingshendel en 2 kabelbundelaars.
 Klapdeksel hoeft niet geaard te worden.

Sens de l'ouverture du couvercle peut être inversé de 180°.
 Couvercle pourvu de 2 passages de câbles avec manette d'ouverture et d'un sert câbles.
 Couvercle à clapet ne doit pas être mis à la terre.

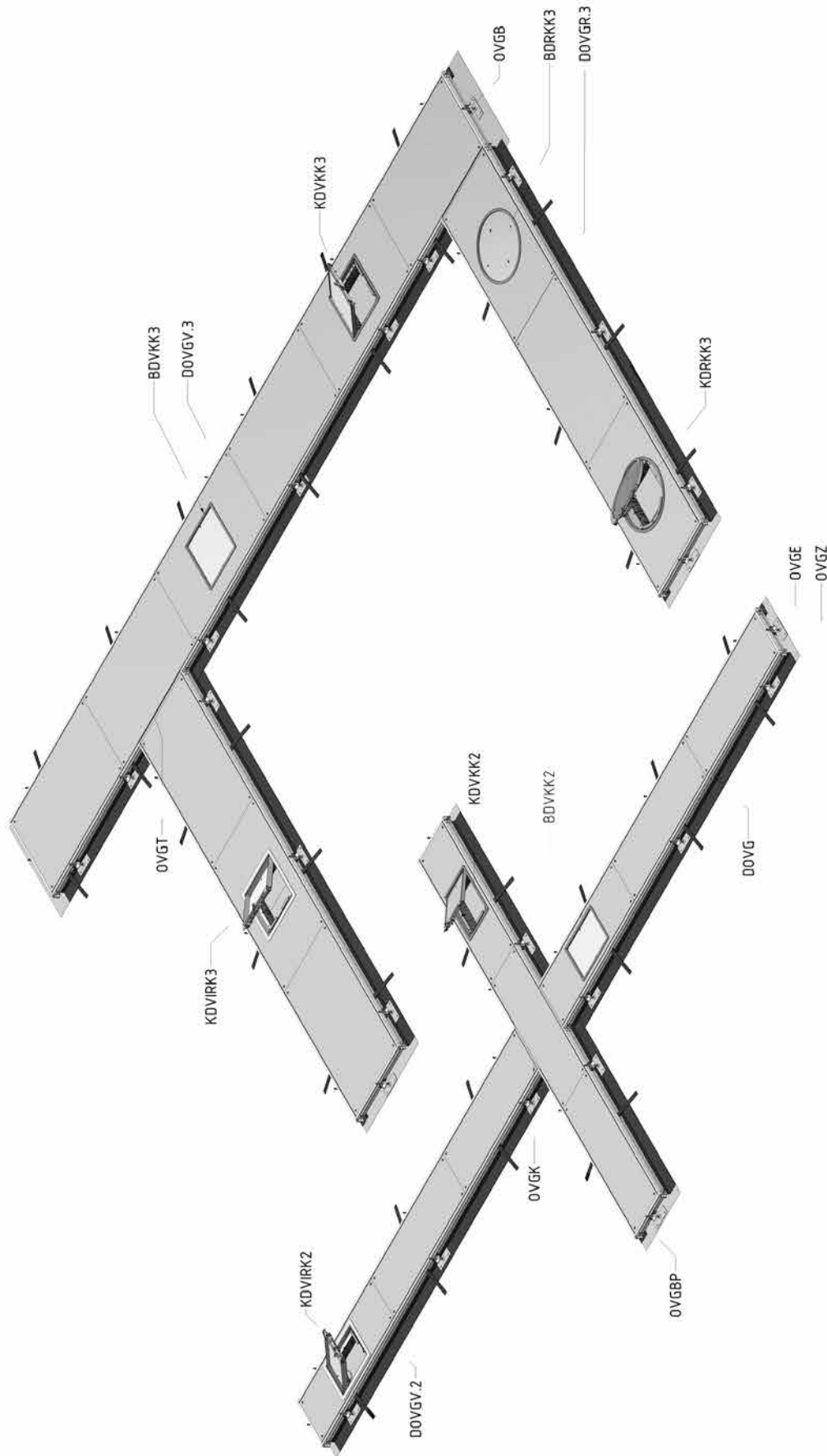
Enkel voor ruimtes waar droog gereinigd wordt.

Uniquement pour locaux nettoyés à sec.

6 Vloergootsystemen Installations de sol



Open vloerkanalen
Conduits de sol affleurant



OVG

Open vloerkanaal / Conduit de sol affleurant



Ideaal voor veelvuldig toevoegen of verwijderen van kabels. Zowel voor nieuwbouw als voor renovatie.

Parfait pour multiples additions ou enlèvements des câbles. Pour nouvelles constructions et pour rénovations.

Op aanvraag/Sur demande

tot hoogte 150 mm/jusqu' à hauteur de 150 mm

HD	Artikel Référence	↑ mm	↔ mm	↔ mm	↔ mm	kg/m	⊟	Stock	Eenh. Unité	Opt. HD €	Stand €
-	OVG250.3	-	250		2400	9,406	24	X	m	-	
-	OVG350.3	-	350		2400	11,986	24	X	m	-	
-	OVG450.4	-	450		2400	19,228	24	X	m	-	

U vindt de technische info voor dit product aan het einde van dit hoofdstuk.

Getest volgens EN 50085-2-2.

- Worden gebruikt in chape die nadien worden afgewerkt met tapijt of vinyl.
- Nivelleerbereik van 55 tot 110 mm.
- Vanaf nivelleerhoogte 70 mm kunnen klapdeksels worden ingebouwd.
- Universele zijkant voor alle nivelleringshoogtes.
- Eenvoudige samenstelling van hulpstukken door kunststof hoekverbinder.

Elk open vloerkanaal bestaat standaard uit de volgende producten:

- 2x Extrusieprofielen (OVGP)
- 2x Universele zijkanten (OVGZ)
- 3x Dwarsprofiel (OVGTR)
- 2x Tapijtranden (OVGTAP)*
- 3x Gesloten deksels (DOVG)
- 6x Nivelleerstukjes
- 12x Metaalschroeven met conische kop (ST48x25)
- 6x Betonankers (OVGAN)
- 12x Bouten met conische kop (BZ5.16)
- 6x Nivelleerschroeven
- 2x Voetplaatjes (OVGVST)
- 4x ST48x22

* Dikte OVGSTAP is afhankelijk van de dikte van het deksel.

Vous trouvez l'information technique concernant ce produit à la fin de ce chapitre.

Testé selon la norme EN 50085-2-2.

- Utilisation: sols couverts avec chape pour finition avec tapis ou vinyl.
- Possibilité de niveler de 55 à 110 mm.
- Boîtes de sol peuvent être installées à partir d'une hauteur de 70 mm.
- Côtés universelles pour toutes hauteurs.
- Simple composition des accessoires par une pièce de jonction en matière synthétique.

Chaque conduit de sol affleurant de Vergokan se compose de série des éléments suivants:

- 2x Profilés d'extrusion (OVGP)
- 2x Pièce latérale universelle (OVGZ)
- 3x Traverses (OVGTR)
- 2x Rebords de tapis (OVGTAP)*
- 3x Couvertures fermés (DOVG)
- 6x Pièces de nivellement
- 12x Vis métalliques à tête conique (ST48x25)
- 6x Ancrages pour béton (OVGAN)
- 12x Boulons à tête conique (BZ5.16)
- 6x Vis de nivellement
- 2x Plaques d'appui (OVGVST)
- 4x ST48x22

* L'épaisseur du OVGSTAP dépend de l'épaisseur du couvercle.

OVGBP

Bodemplaat voor OVG450.4 / plaque de fond pour OVG450.4

Stand. Uitv./Exec. Std.

Sendzimir



HD	Artikel Référence	↑ mm	↔ mm	→ ← mm	⇄ mm	kg/st kg/ pc	⊟	Stock	Eenh. Unité	Opt. HD €	Stand €
-	OVGBP250	-	380		1250	2,775	10	X	st/pc	-	
-	OVGBP350	-	480		1250	3,506	10	X	st/pc	-	
-	OVGBP450	-	580		1250	4,238	10	X	st/pc	-	

Te bestellen per volle verpakking.

A commander par emballage complet.

DOVG

Deksel voor open vloerkanaal / Couvercle conduite de sol affleurant

Stand. Uitv./Exec. Std.

Sendzimir



HD	Artikel Référence	↑ mm	↔ mm	→ ← mm	⇄ mm	kg/st kg/ pc	⊟	Stock	Eenh. Unité	Opt. HD €	Stand €
-	DOVG250.3	-	250	3,00	800	4,725	1		st/pc	-	
-	DOVG350.3	-	350	3,00	800	6,603	1		st/pc	-	
-	DOVG450.4	-	450	4,00	800	12,218	1		st/pc	-	

DOGV.2

Deksel voor open vloerkanaal / Couvercle conduite de sol affleurant

Voor klapdeksel KDVKK2 en KDVIRK2.

Pour couvercle à clapet KDVKK2 et KDVIRK2.

Stand. Uitv./Exec. Std.

Sendzimir



HD	Artikel Référence	↑ mm	↔ mm	→ ← mm	⇄ mm	kg/st kg/ pc	⊟	Stock	Eenh. Unité	Opt. HD €	Stand €
-	DOGV250.3.2	-	250	3,00	800	3,313	1		st/pc	-	

Vervang het deksel op de plaats waar u het klapdeksel wil bevestigen. Vervang de klemmen van het klapdeksel met de bijgeleverde klemmen van de DOVG. Plaats het klapdeksel in de voorziene opening. Fixeer het klapdeksel door het aanspannen van de klemmen.

Remplacez le couvercle à l'endroit où l'unité de montage doit être fixée par un couvercle pour cette unité de montage spécifique. Remplacez les clames du couvercle à clapet par les clames livrés ensemble avec le DOVG. Placer l'unité de montage dans l'ouverture prévue. Poser l'unité de montage en fixant les attaches.

DOVGV.3

Deksel voor open vloerkanaal / Couvercle conduite de sol affleurant

Voor klapdeksel KDVKK3 en KDVIRK3.

Pour couvercle à clapet KDVKK3 et KDVIRK3.

Stand. Uitv./Exec. Std.

Sendzimir



HD	Artikel Référence	↑ mm	↔ mm	↔ mm	↔ mm	kg/st kg/ pc	⊞	Stock	Eenh. Unité	Opt. HD €	Stand €
-	DOVGV350.3.3	-	350	3,00	800	4,783	1		st/pc	-	
-	DOVGV450.4.3	-	450	4,00	800	8,843	1		st/pc	-	

Vervang het deksel op de plaats waar u het klapdeksel wil bevestigen. Vervang de klemmen van het klapdeksel met de bijgeleverde klemmen van de DOVG. Plaats het klapdeksel in de voorziene opening. Fixeer het klapdeksel door het aanspannen van de klemmen.

Remplacez le couvercle à l'endroit où l'unité de montage doit être fixée par un couvercle pour cette unité de montage spécifique. Remplacez les clames du couvercle à clapet par les clames livrés ensemble avec le DOVG. Placer l'unité de montage dans l'ouverture prévue. Poser l'unité de montage en fixant les attaches.

DOVGR.3

Deksel voor open vloerkanaal / Couvercle conduite de sol affleurant

Voor klapdeksel KDRKK3.

Pour couvercle à clapet KDRKK3.

Stand. Uitv./Exec. Std.

Sendzimir



HD	Artikel Référence	↑ mm	↔ mm	↔ mm	↔ mm	kg/st kg/ pc	⊞	Stock	Eenh. Unité	Opt. HD €	Stand €
-	DOVGR450.4.3	-	450	4,00	800	9,450	1		st/pc	-	

Vervang het deksel op de plaats waar u het klapdeksel wil bevestigen. Vervang de klemmen van het klapdeksel met de bijgeleverde klemmen van de DOVG. Plaats het klapdeksel in de voorziene opening. Fixeer het klapdeksel door het aanspannen van de klemmen.

Remplacez le couvercle à l'endroit où l'unité de montage doit être fixée par un couvercle pour cette unité de montage spécifique. Remplacez les clames du couvercle à clapet par les clames livrés ensemble avec le DOVG. Placez l'unité de montage dans l'ouverture prévue. Posez l'unité de montage en fixant les attaches.

OVGB

Bocht voor open vloerkanaal / Courbe conduit de sol affleurant

Hoekverbinder (OVGHV) + eindstuk (OVGE) + dwarsprofiel (OVGTR) + 2 aardingsklemmen (OVGEQ - OVGEQH).

Joint angulaire (OVGHV) + plaque terminale (OVGE) + traverse (OVGTR) + 2 bornes de terre (OVGEQ - OVGEQH).



HD	Artikel Référence	↕ mm	↔ mm	→ ← mm	⇄ mm	kg/st kg/ pc	📦	Stock	Eenh. Unité	Opt. HD €	Stand €
-	OVGB250.3	-	250		-	1,011	10	X	st/pc	-	
-	OVGB350.3	-	350		-	1,307	10	X	st/pc	-	
-	OVGB450.4	-	450		-	1,661	10	X	st/pc	-	

U vindt de technische info voor dit product aan het einde van dit hoofdstuk.

Vous trouvez l'information technique concernant ce produit à la fin de ce chapitre.

OVGT

T-stuk voor open vloerkanaal / Pièce T pour conduit de sol affleurant

2 hoekverbinders (OVGHV) + dwarsprofiel (OVGTR) + 2 aardingsklemmen (OVGEQH)

2 jointes angulaires (OVGHV) + traverse (OVGTR) + 2 bornes de terre (OVGEQH)



HD	Artikel Référence	↕ mm	↔ mm	→ ← mm	⇄ mm	kg/st kg/ pc	📦	Stock	Eenh. Unité	Opt. HD €	Stand €
-	OVGT250.3	-	250		-	0,466	10	X	st/pc	-	
-	OVGT350.3	-	350		-	0,799	10	X	st/pc	-	
-	OVGT450.4	-	450		-	1,073	10	X	st/pc	-	

U vindt de technische info voor dit product aan het einde van dit hoofdstuk.

Vous trouvez l'information technique concernant ce produit à la fin de ce chapitre.

OVGK

Kruisstuk voor open vloerkanaal / Croix pour conduit de sol affleurant

4 hoekverbinders (OVGHV) + 2 dwarsprofielen (OVGTR) + 4 aardingsklemmen (OVGEQH)

4 jointes angulaires (OVGHV) + 2 traveses (OVGTR) + 4 bornes de terre (OVGEQH)



HD	Artikel Référence	↕ mm	↔ mm	→ ← mm	⇄ mm	kg/st kg/ pc	📦	Stock	Eenh. Unité	Opt. HD €	Stand €
-	OVGK250.3	-	250		-	1,166	10	X	st/pc	-	
-	OVGK350.3	-	350		-	1,598	10	X	st/pc	-	
-	OVGK450.4	-	450		-	2,146	10	X	st/pc	-	

U vindt de technische info voor dit product aan het einde van dit hoofdstuk.

Vous trouvez l'information technique concernant ce produit à la fin de ce chapitre.

OVGE

Eindstuk voor open vloerkanaal / Plaque conduit de sol affleurant

2 hoekverbinders (OVGHV) + eindstuk + voetje (OVGVST) + 2 aardingskabels.

2 joints angulaires (OVGHV) + plaque terminale + socle (OVGVST) + 2 câbles de terre.



HD	Artikel Référence	↕ mm	↔ mm	↔ mm	↔ mm	kg/st kg/ pc	⊞	Stock	Eenh. Unité	Opt. HD €	Stand €
-	OVGE250.3	-	250			0,438	10	X	st/pc	-	
-	OVGE350.3	-	350			0,518	10	X	st/pc	-	
-	OVGE450.4	-	450			0,598	10	X	st/pc	-	

U vindt de technische info voor dit product aan het einde van dit hoofdstuk.

Voor het afsluiten van het uiteinde van uw open vloerkanaal.

Schuift in het kanaal door middel van de 2 kunststof hoekverbinders. Nivelleer zodat het geheel goed wordt ondersteund. Sluit de aardingskabeltjes aan.

Vous trouvez l'information technique concernant ce produit à la fin de ce chapitre.

Pour la fermeture de l'extrémité de votre canal de sol ouvert.

Faites glisser dans le canal à l'aide des 2 pièces d'assemblage angulaires. Egalisez afin que l'ensemble soit bien stable. Branchez les câbles de terre.

KDVKK2

Klapdeksel rechthoekig, universeel / Couvercle à clapet rectangulaire univers



Inbouwkader + klapdeksel + kabel-doorvoer	Cadre encastrable + couvercle à charnière + passage de câbles
Kleur/Couleur	grijs RAL 7011 / zwart RAL 9011/grijs RAL 7011 / noir RAL 9011
Max. Belasting/Charge max.	1500 N (klein oppervlak)/1500 N (petite surface)
Max. Belasting/Charge max.	2000 N (groot oppervlak)/2000 N (grande surface)
Benutte toestand/Situation utilisé	IP 20
Onbenutte toestand/Situation non-utilisé	IP 30
Diepte-uitsparing/Réserve de profondeur	Min. 5 mm - Max. 12 mm
Dikte staalplaat/Epaisseur de tôle	3 mm
Stand. Uitv./Exec. Std.	Polypropyleen/Polypropylène

HD	Artikel Référence	↑ mm	↔ mm	→ ← mm	↔ mm	kg/st kg/ pc	⊟	Stock	Eenh. Unité	Opt. HD €	Stand €
-	KDVKK2.5-7011	-	192		267	1,650	6	X	st/pc	-	
-	KDVKK2.5-9011	-	192		267	1,650	6	X	st/pc	-	

Getest naar EN 50085-2-2.

Testé selon EN 50085-2-2.

Klapdeksel voor 2 inbouwbekers.

Couvercle à clapet pour 2 boîtiers d'appareillage.

Diepte-uitsparing is standaard 5 mm en aanpasbaar d.m.v. ophoogelementen OHEV2.2 en/of OHEV2.5.

Réserve de profondeur est standard 5 mm et adaptable au moyen d'éléments de réhausse OHEV2.2 et/ou OHEV2.5.

Vervang de klemmen van het klapdeksel met de bijgeleverde klemmen van de DOVG.

Remplacez les clames du couvercle à clapet par les clames livrés ensemble avec le DOVG.

Klapdeksel is voorzien van 1 kabeldoorvoeropening met geïntegreerde openingshendel en kabelbundelaar.
Klapdeksel hoeft niet geaard te worden.

Sens de l'ouverture du couvercle peut être inversé de 180°.

Couvercle pourvu de 1 passage de câbles avec manette d'ouverture et d'un sert câbles.

Enkel voor ruimtes waar droog gereinigd wordt.

Couvercle à clapet ne doit pas être mis à la terre.

Uniquement pour locaux nettoyés à sec.

KDVIRK2

Klapdeksel rechthoekig, met rand / Couvercle à clapet rectangulaire, + bord



Inbouwkader met rand + tegelkader + kabeldoorvoer	Cadre encastrable avec bord + cadre de carrelage + passage de câbles
Max. Belasting/Charge max.	2000 N (klein oppervlak)/2000 N (petite surface)
Max. Belasting/Charge max.	3000 N (groot oppervlak)/3000 N (grande surface)
Benutte toestand/Situation utilisé	IP 20
Onbenutte toestand/Situation non-utilisé	IP 30
Diepte-uitsparing/Réserve de profondeur	Max. 26 mm
Stand. Uitv./Exec. Std.	Inox 304/Acier Inoxydable 304

HD	Artikel Référence	↑ mm	↔ mm	↔ mm	↔ mm	kg/st kg/ pc	⊞	Stock	Eenh. Unité	Opt. HD €	Stand €
-	KDVIRK2	-	192		267	2,125	1	X	st/pc	-	

Getest naar EN 50085-2-2.

Testé selon EN 50085-2-2.

Klapdeksel voor 2 inbouwbekers.

Couvercle à clapet pour 2 boîtiers d'appareillage.

Diepte-uitsparing is aanpasbaar d.m.v. ophoogelementen OHEV2.2 en/of OHEV2.5

Réserve de profondeur est adaptable au moyen d'éléments de réhausse OHEV2.2 et/ou OHEV2.5

Vervang de klemmen van het klapdeksel met de bijgeleverde klemmen van de DOVG.

Remplacez les clames du couvercle à clapet par les clames livrés ensemble avec le DOVG.

Klapdeksel is voorzien van 1 kabeldoorvoeropening met geïntegreerde openingshendel en kabelbundelaar.

Couvercle pourvu d'1 passage de câbles avec manette d'ouverture et d'un sert câbles.

Klapdeksel is voorzien van potentiaalverbinding tussen deksel en kader.

Mise à la terre prévue entre couvercle et cadre.

Uniquement pour locaux nettoyés à sec.

Enkel voor ruimtes waar droog gereinigd wordt.

KDVKK3

Klapdeksel vierkant, universeel / Couvercle à clapet carré universel



Inbouwkader + klapdeksel + kabel-doorvoer	Cadre encastrable + couvercle à charnière + passage de câbles
Kleur/Couleur	grijs RAL 7011 / zwart RAL 9011/grijs RAL 7011 / noir RAL 9011
Max. Belasting/Charge max.	1500 N (klein oppervlak)/1500 N (petite surface)
Max. Belasting/Charge max.	2000 N (groot oppervlak)/2000 N (grande surface)
Benutte toestand/Situation utilisé	IP 20
Onbenutte toestand/Situation non-utilisé	IP 30
Diepte-uitsparing/Réserve de profondeur	Min. 5 mm - Max. 12 mm
Dikte staalplaat/Epaisseur de tôle	3 mm
Stand. Uitv./Exec. Std.	Polypropyleen/Polypropylène

HD	Artikel Référence	↑ mm	↔ mm	→ mm	↔↔ mm	kg/st kg/ pc	⊞	Stock	Eenh. Unité	Opt. HD €	Stand €
-	KDVKK3.5-7011	-	267		267	2,200	6	X	st/pc	-	
-	KDVKK3.5-9011	-	267		267	2,200	6	X	st/pc	-	

Getest naar EN 50085-2-2.

Testé selon EN 50085-2-2.

Klapdeksel voor 3 inbouwbekers.

Couvercle à clapet pour 3 boîtiers d'appareillage.

Diepte-uitsparing is standaard 5 mm en aanpasbaar d.m.v. ophoogelementen OHEV3.2 en/of OHEV3.5.

Réserve de profondeur est standard 5 mm et adaptable au moyen d'éléments de réhausse OHEV3.2 et/ou OHEV3.5.

Vervang de klemmen van het klapdeksel met de bijgeleverde klemmen van de DOVG.

Remplacez les clames du couvercle à clapet par les clames livrés ensemble avec le DOVG.

Klapdeksel is voorzien van 2 kabeldoorvoeropeningen met geïntegreerde openingshendel en 2 kabelbundelaars. Klapdeksel hoeft niet geaard te worden.

Couvercle pourvu de 2 passages de câbles avec manette d'ouverture et d'un sert câbles.

Couvercle à clapet ne doit pas être mis à la terre.

Enkel voor ruimtes waar droog gereinigd wordt.

Uniquement pour locaux nettoyés à sec.

KDVIRK3

Klapdeksel vierkant, met rand / Couvercle à clapet carré, avec bord



Inbouwkader met rand + tegelkader + kabeldoorvoer	Cadre encastrable avec bord + cadre de carrelage + passage de câbles
Max. Belasting/Charge max.	2000 N (klein oppervlak)/2000 N (petite surface)
Max. Belasting/Charge max.	3000 N (groot oppervlak)/3000 N (grande surface)
Benutte toestand/Situation utilisé	IP 20
Onbenutte toestand/Situation non-utilisé	IP 30
Diepte-uitsparing/Réserve de profondeur	Max. 26 mm
Stand. Uitv./Exec. Std.	Inox 304/Acier Inoxydable 304

HD	Artikel Référence	↕ mm	↔ mm	↔ mm	↔ mm	kg/st kg/ pc	⊞	Stock	Eenh. Unité	Opt. HD €	Stand €
-	KDVIRK3	-	267		267	2,675	1	X	st/pc	-	

Getest naar EN 50085-2-2.

Testé selon EN 50085-2-2.

Klapdeksel voor 3 inbouwbekers.

Couvercle à clapet pour 3 boîtiers d'appareillage.

Diepte-uitsparing is aanpasbaar d.m.v. ophoogelementen OHEV3.2 en/of OHEV3.5

Réserve de profondeur est adaptable au moyen d'éléments de réhausse OHEV3.2 et/ou OHEV3.5

Vervang de klemmen van het klapdeksel met de bijgeleverde klemmen van de DOVG.

Remplacez les clames du couvercle à clapet par les clames livrés ensemble avec le DOVG.

Klapdeksel is voorzien van 2 kabeldoorvoeropeningen met geïntegreerde openingshendel en 2 kabelbundelaars.

Couvercle pourvu de 2 passages de câbles avec manette d'ouverture et d'un sert câbles.

Klapdeksel is voorzien van potentiaalverbinding tussen deksel en kader.

Mise à la terre prévue entre couvercle et cadre.

Enkel voor ruimtes waar droog gereinigd wordt.

Uniquement pour locaux nettoyés à sec.

KDVIRKV3

Klapdeksel vierkant vlak, met rand / Couverture à clapet carré plane avec bord



Inbouwkader met rand + tegelkader + kabeldoorvoer	Cadre encastrable avec bord + cadre de carrelage + passage de câbles
Max. Belasting/Charge max.	2000 N (klein oppervlak)/2000 N (petite surface)
Max. Belasting/Charge max.	3000 N (groot oppervlak)/3000 N (grande surface)
Benutte toestand/Situation utilisé	IP 20
Onbenutte toestand/Situation non-utilisé	IP 30
Diepte-uitsparing/Réserve de profondeur	Vlak/Plane
Stand. Uitv./Exec. Std.	Inox 304/Acier Inoxydable 304

HD	Artikel Référence	↕ mm	↔ mm	→ ← mm	↔ mm	kg/st kg/ pc	⊠	Stock	Eenh. Unité	Opt. HD €	Stand €
-	KDVIRKV3	-	267		267	2,675	1	X	st/pc	-	

Getest naar EN 50085-2-2.

Testé selon EN 50085-2-2.

Klapdeksel voor 3 inbouwbekers of 1 toestellenbeker lage inbouw. Vlak deksel opgevuld met inox.

Couverture à clapet pour 3 boîtiers d'appareillage ou 1 boîtier d'appareillage hauteur restreinte. Couverture plat comblé par une plaque d'acier inoxydable.

Kan d.m.v. voorgemonteerde universele klemmen worden vastgezet in de chape.

Peut être clamé dans la chape. Couverture pourvu de 2 passages de câbles avec manette d'ouverture et 2 serts câbles. Mise à la terre prévue entre couvercle et cadre.

Klapdeksel is voorzien van 2 kabeldoorvoeropeningen met geïntegreerde openingshendel en 2 kabelbundelaars.

Avantage supplémentaire par rapport au KDVIRK3 : peut être utilisé dans les sols où il n'est pas possible ou recommandé de remplir le couvercle avec le même matériau que le sol.

Klapdeksel is voorzien van potentiaalverbinding tussen deksel en kader.

Extra voordeel t.o.v. KDVIRK3: kan gebruikt worden in vloeren waar het niet mogelijk of aangeraden is om het deksel te vullen met hetzelfde materiaal als de vloer.

Uniquement pour locaux nettoyés à sec.

Enkel voor ruimtes waar droog gereinigd wordt.

KDRKK3

Klapdeksel rond, universeel / Couvercle à clapet rond, universel



Inbouwkader + klapdeksel + kabel-doorvoer	Cadre encastrable + couvercle à charnière + passage de câbles
Kleur/Couleur	grijs RAL 7011 / zwart RAL 9011/gris RAL 7011 / noir RAL 9011
Max. Belasting/Charge max.	1500 N (klein oppervlak)/1500 N (petite surface)
Max. Belasting/Charge max.	2000 N (groot oppervlak)/2000 N (grande surface)
Benutte toestand/Situation utilisé	IP 20
Onbenutte toestand/Situation non-utilisé	IP 30
Diepte-uitsparing/Réserve de profondeur	Min. 5 mm - Max. 12 mm
Dikte staalplaat/Epaisseur de tôle	3 mm
Stand. Uitv./Exec. Std.	Polypropyleen/Polypropylène

HD	Artikel Référence	↑ mm	↔ mm	↔ mm	↔ mm	kg/st kg/ pc	⊞	Stock	Eenh. Unité	Opt. HD €	Stand €
-	KDRKK3.5-7011	-	327		327	2,450	6	X	st/pc	-	
-	KDRKK3.5-9011	-	327		327	2,450	6	X	st/pc	-	

Getest naar EN 50085-2-2.

Testé selon EN 50085-2-2.

Klapdeksel voor 3 inbouwbekers.

Couvercle à clapet pour 3 boîtiers d'appareillage.

Diepte-uitsparing is standaard 5 mm en aanpasbaar d.m.v. ophoogelementen OHER3.2 en/of OHER3.5.

Réserve de profondeur est standard 5 mm et adaptable au moyen d'éléments de réhausse OHER3.2 et/ou OHER3.5.

Vervang de klemmen van het klapdeksel met de bijgeleverde klemmen van de DOVG.

Remplacez les clames du couvercle à clapet par les clames livrés ensemble avec le DOVG.

Klapdeksel is voorzien van 2 kabeldoorvoeropeningen met geïntegreerde openingshendel en 2 kabelbundelaars. Klapdeksel hoeft niet geaard te worden.

Couvercle pourvu de 2 passages de câbles avec manette d'ouverture et d'un sert câbles. Couvercle à clapet ne doit pas être mis à la terre.

Enkel voor ruimtes waar droog gereinigd wordt.

Uniquement pour locaux nettoyés à sec.

OVGZ

Universele zijkant voor OVG / Pièce latérale universelle pour OVG



Kleur/Couleur

zwart RAL 9011/noir RAL 9011

Stand. Uitv./Exec. Std.

Polyvinylchloride/Polychlorure de vinyl

HD	Artikel Référence	↕ mm	↔ mm	→ ← mm	↔ mm	kg/m	📦	Stock	Eenh. Unité	Opt. HD €	Stand €
-	OVGZ	37,5	63		2400	0,370	24		m	-	

OVGP

Extrusieprofiel voor OVG / Profile d'extrusion pour OVG



Stand. Uitv./Exec. Std.

Aluminium

HD	Artikel Référence	↕ mm	↔ mm	→ ← mm	↔ mm	kg/m	📦	Stock	Eenh. Unité	Opt. HD €	Stand €
-	OVGP4	-			2400	0,803	24		m	-	

OVGTR

Traverse voor open vloerkanaal / traverse pour conduit de sol affleurant



Extra steun voor plaatsing van de deksels.

Support additionnel pour installer les couvercles.

Stand. Uitv./Exec. Std.

Sendzimir

HD	Artikel Référence	↕ mm	↔ mm	→ ← mm	↔ mm	kg/st kg/ pc	📦	Stock	Eenh. Unité	Opt. HD €	Stand €
-	OVGTR250	-	250		-	0,430	10		st/pc	-	
-	OVGTR350	-	350		-	0,616	10		st/pc	-	
-	OVGTR450	-	450		-	0,804	10		st/pc	-	

Te bestellen per volle verpakking.

A commander par emballage complet.

OVGVST

Voet voor open vloerkanaal / Socle pour conduit de sol affleurant



HD	Artikel Référence	↑ mm	↔ mm	↔ mm	↔ mm	kg/st kg/ pc	⊞	Stock	Eenh. Unité	Opt. HD €	Stand €
-	OVGVST	-				0,110	12		st/pc	-	

Te bestellen per volle verpakking.

A commander par emballage complet.

OVGAN

Betonanker voor OVG / Boulon d'ancrage pour OVG



Kleur/Couleur

zwart RAL 9011/noir RAL 9011

Stand. Uitv./Exec. Std.

Polypropyleen/Polypropylène

HD	Artikel Référence	↑ mm	↔ mm	↔ mm	↔ mm	kg/st kg/ pc	⊞	Stock	Eenh. Unité	Opt. HD €	Stand €
-	OVGAN	-				0,010	10		st/pc	-	

OVGTAP

Tapijtrand voor OVG / Rebord du tapis pour OVG



Kleur/Couleur

zwart RAL 9011/noir RAL 9011

Stand. Uitv./Exec. Std.

Polyvinylchloride/Polychlorure de vinyl

HD	Artikel Référence	↑ mm	↔ mm	↔ mm	↔ mm	kg/m	⊞	Stock	Eenh. Unité	Opt. HD €	Stand €
-	OVGTAP3	-				2400 0,090	24		m	-	
-	OVGTAP4	-				2400 0,100	24		m	-	

OVGTAP3 voor OVG250.3 en OVG350.3.
OVGTAP4 voor OVG450.4.

OVGTAP3 pour OVG250.3 et OVG350.3.
OVGTAP4 pour OVG450.4.

OVGHV

Hoekverbinder voor OVG / Joint angulaire pour OVG



Kleur/Couleur

zwart RAL 9011/noir RAL 9011

Stand. Uitv./Exec. Std.

Polypropyleen/Polypropylène

HD	Artikel Référence	↕ mm	↔ mm	↗ mm	↘ mm	kg/st kg/ pc	⊞	Stock	Eenh. Unité	Opt. HD €	Stand €
-	OVGHV	-				0,010	100		st/pc	-	

OVGEQ

Aardingsklem voor OVG / Borne de terre pour OVG



Stand. Uitv./Exec. Std.

Aluminium

HD	Artikel Référence	↕ mm	↔ mm	↗ mm	↘ mm	kg/st kg/ pc	⊞	Stock	Eenh. Unité	Opt. HD €	Stand €
-	OVGEQ	-				0,020	50		st/pc	-	

OVGEQH

Aardingsklem voor OVG / Borne de terre pour OVG



Stand. Uitv./Exec. Std.

Aluminium

HD	Artikel Référence	↕ mm	↔ mm	↗ mm	↘ mm	kg/st kg/ pc	⊞	Stock	Eenh. Unité	Opt. HD €	Stand €
-	OVGEQH	-				0,020	50		st/pc	-	

SLOS

Scheidingsshot los / Cloison de séparation séparée

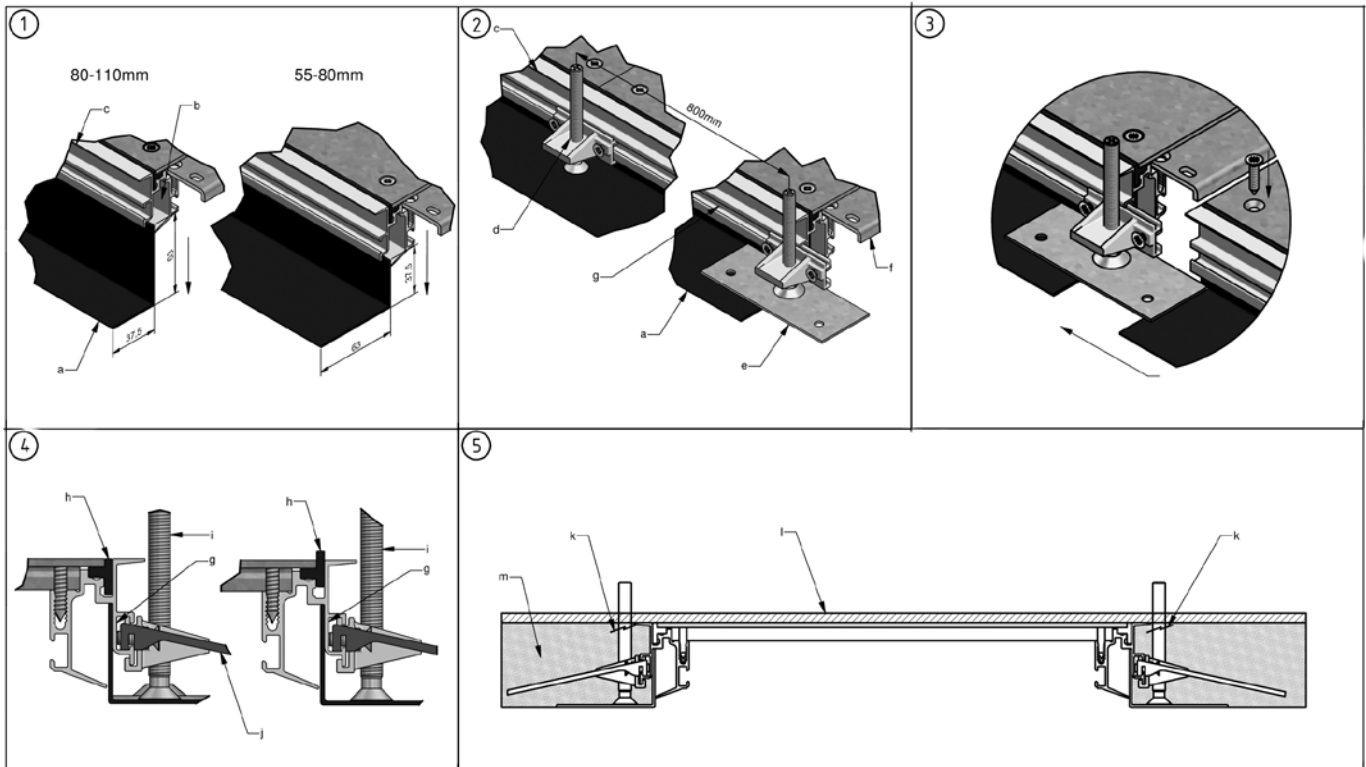


Stand. Uitv./Exec. Std.	Sendzimir
Mat. Opt.	Zink magnesium/Zinc-magnésium
Mat. Opt. PE/(Zie prijslijst Voir liste de prix)	Poedercoating/Revêtement en pou- dre

HD	Artikel Référence	↑ mm	↔ mm	↔ mm	↔ mm	kg/m	⊞	Stock	Eenh. Unité	Opt. HD €	Stand €
-	SLOS35	28			3000	0,330	150	X	m	-	
-	SLOS60	53			3000	0,511	120	X	m	-	
-	SLOS85	78			3000	0,680	60	X	m	-	

OVG

Technische info / Info technique



1) Schuif de kunststof zijkanten OVGZ (a) in de kamer (b) van de aluminium profielen OVGPR (c). Nivelleerbereik van 55-80 mm door langste zijde van de zijkant OVGZ op de bodem te plaatsen. nivelleerbereik van 80-110 mm door kortste zijde van de zijkant OVGZ op de bodem te plaatsen.

2) Monteer per aluminium profiel OVGPR (c) 3 voetsteunen OVGST (d). De 2 voetsteunen die zijn voorzien van een voetplaatje (e) komen aan het uiteinde waar een traverse OVGTR (f) is geplaatst. Deze 2 voetsteunen moeten zodanig gepositioneerd worden dat ze de helft van hun lengte overlappen met het kanaal. De voorgemonteerde voetplaatjes (e) moeten aansluiten tegen de zijkant OVGZ (a). Plaats de overige voetsteunen middels een tussenafstand van 800 mm te bewaren. Extra voetsteunen kunnen makkelijk bijgeplaatst worden door ze in de voorziene gleuf (g) in het aluminiumprofiel OVGPR te haken.

3) De 2 voetsteunen OVGST die overlappen zullen gebruikt worden voor koppeling met de aansluitende lengte.

4) Bepaal hoe u de tapijtrand OVGTAPE (h) wil gebruiken. verzonken of niet. Schroef de nivelleerschroeven (i) aan naar rechts om omhoog te nivelleren. schroef de nivelleerschroeven (i) aan naar links om neerwaarts te nivelleren. Haak de betonankers OVGAN (j) in de gleuf (g) in het aluminium profiel OVGPR. Zorg dat eventuele openingen afgedicht worden door middel van kleefband.

5) Het geheel kan nu worden opgevuld met chape (m) en nadien worden afgewerkt (l).

Opmerking

! Indien u een nivelleringshoogte wenst die lager is dan 80 mm zal u de nivelleerschroeven moeten inkorten (k) tot onder de bovenrand van het aluminiumprofiel alvorens de chape (m) te gieten. ! Opgelet bij het plaatsen of wegnemen van de kabels raden wij aan de draagprofielen niet tussen de aluminiumprofielen weg te nemen.

1) Glissez l'OVGZ (a) dans la chambre (b) de l'OVGPR (c). Placez l'étrier universel coulissant de 55-80 mm sur le plus long côté de l'OVGZ sur le fond. Placer l'étrier universel coulissant de 80-110 mm sur le plus court côté de l'OVGZ sur le fond

2) Posez 3 OVGST (d) par OVGPR (c). Les 2 OVGST dotés d'un socle (e) sont posés à l'extrémité où est fixé un OVGTR (f). Ces 2 OVGST doivent être positionnés de manière telle, qu'ils chevauchent la gaine sur la moitié de leur longueur. Les socles (e) prémontés peuvent être raccordés contre l'OVGZ (a). Placer ce qui reste de l'OVGST en conservant un espace de 800 mm. Des OVGST supplémentaires peuvent être facilement installés en les accrochant dans l'encoche (g) prévue dans l'OVGPR.

3) Les 2 OVGST lesquels chevauchent serviront à l'accouplement de la longueur qui y sera raccordée.

4) Déterminez comment l'OVGTAP3 (h) doit être utilisé, noyé ou pas. Vissez les vis de mise à niveau (i) dans le sens horaire pour monter. Visser les vis de mise à niveau (i) dans le sens antihoraire pour descendre. Accrochez l'OVGAN (j) dans l'encoche (g) de l'OVGPR. Veillez à ce que les ouvertures éventuelles soient obstruées à l'aide de ruban adhésif

5) L'ensemble peut à présent être coulé dans la chape (m) avant la finition au moyen de la moquette (l).

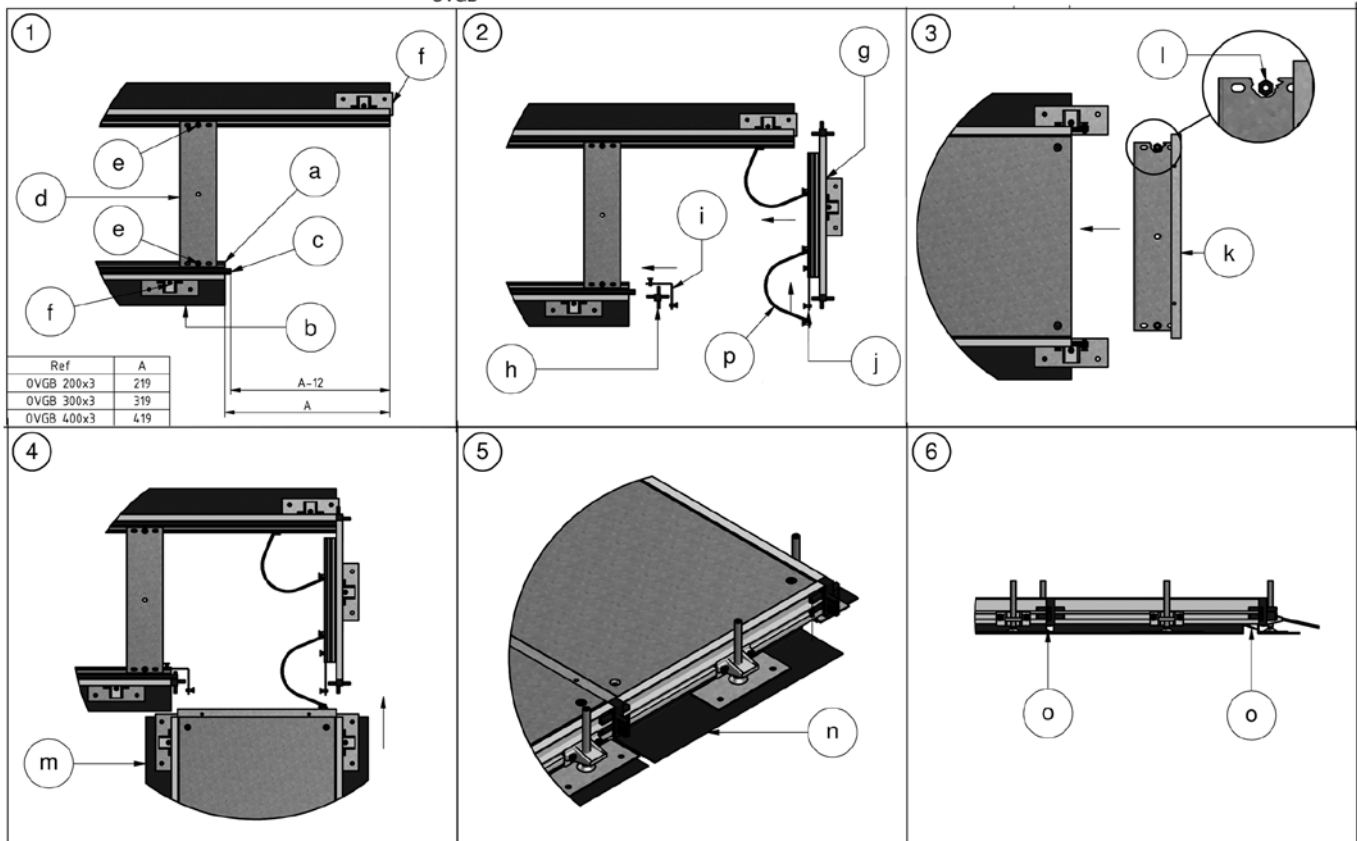
Attention

! Si une hauteur de nivellement inférieure à 80 mm est souhaitée, les vis de mise à niveau doivent être raccourcies (k) jusqu'au niveau du bord supérieur du profilé en aluminium avant de couler la chape (m).

! Attention : nous déconseillons d'enlever les traverses entre les profilés en aluminium lors de la pose ou de la dépose des câbles.

OVGB

Technische info / Info technique



1. Verwijder van het aluminiumprofiel OVGP (a) en de zijkant OVGZ (b) de lengte zoals weergegeven in de tabel. Verwijder van de tapijtrand OVGTA (c) een stuk dat 12mm korter is. Verplaats de traverse OVGTR (d) van het uiteinde zodat deze tussen de 2 profielen in komt te liggen en fixeert met de 2 schroeven (e). Verschuif de voetjes OVGST (f) zoals weergegeven op de tekening.

2. Plaats de aardingsklem onder hoek (i) samen met de kunststof hoekverbinder (h) in de aluminium profielen van de lengte waarvan u wilt aftakken. Fixeer de rechte aardingsklem (j) de kunststof hoekverbinder OGVH (h) en de 2 aardingskabeltjes (p) in het aluminium profiel van het eindstuk. Schuif het eindstuk (g) op de lengte waarvan u wilt aftakken en sluit het aardingskabeltje hierop aan.

3. Plaats het dwarsprofiel voor hulpstukken (k) onder het deksel van de lengte waarmee u wilt aftakken. Om het dwarsprofiel op het juiste niveau te houden moeten de bijgeleverde moeren M6 (l) langs beide zijden onder de middelste opening van het dwarsprofiel geplaatst worden. Fixeer deksel en traverse samen en gebruik hiervoor de middelste opening in de traverse.

4. Schuif de lengte waarmee u wilt aftakken (m) op de kunststof hoekverbinders die u heeft aangebracht op de lengte waarvan u wilt aftakken.

5. Zaag een stukje overschot van de zijkant (n) op maat zodat dit onder het eindstuk geschoven kan worden om dit af te dichten. Nivelleer alles op gelijke hoogte.

6. Dicht alle ontstane openingen (bijvoorbeeld o) af met kleefband.

1. Retirez du profilé en aluminium (a) et du côté (b) la longueur indiquée dans le tableau. Retirez du bord du tapis (c) un morceau plus court de 12 mm. Déplacez la traverse (d) de l'extrémité afin que celle-ci soit placée entre les 2 profils, puis fixez-la à l'aide des 2 vis (e). Faites glisser les pieds (f) comme indiqué sur le schéma.

2. Placez la borne de terre sous l'angle ainsi formé (i), la pièce d'assemblage angulaire en plastique (h) dans les profils en aluminium de la longueur à laquelle vous souhaitez créer une dérivation. Fixez la borne de terre droite (i), la pièce d'assemblage angulaire en plastique (h) et 2 câbles de terre (p) dans le profilé en aluminium de la pièce d'embout. Faites glisser la pièce d'embout (g) à la longueur à laquelle vous souhaitez créer une dérivation et branchez le câble de terre.

3. Placez la traverse pour les accessoires (k) sous le couvercle à la longueur à laquelle vous souhaitez créer une dérivation. Afin de maintenir la traverse au niveau correct, les écrous M6 (l) livrés doivent être placés des deux côtés sous l'ouverture médiane de la traverse. Fixez le couvercle et la traverse ensemble en utilisant l'ouverture médiane dans la traverse.

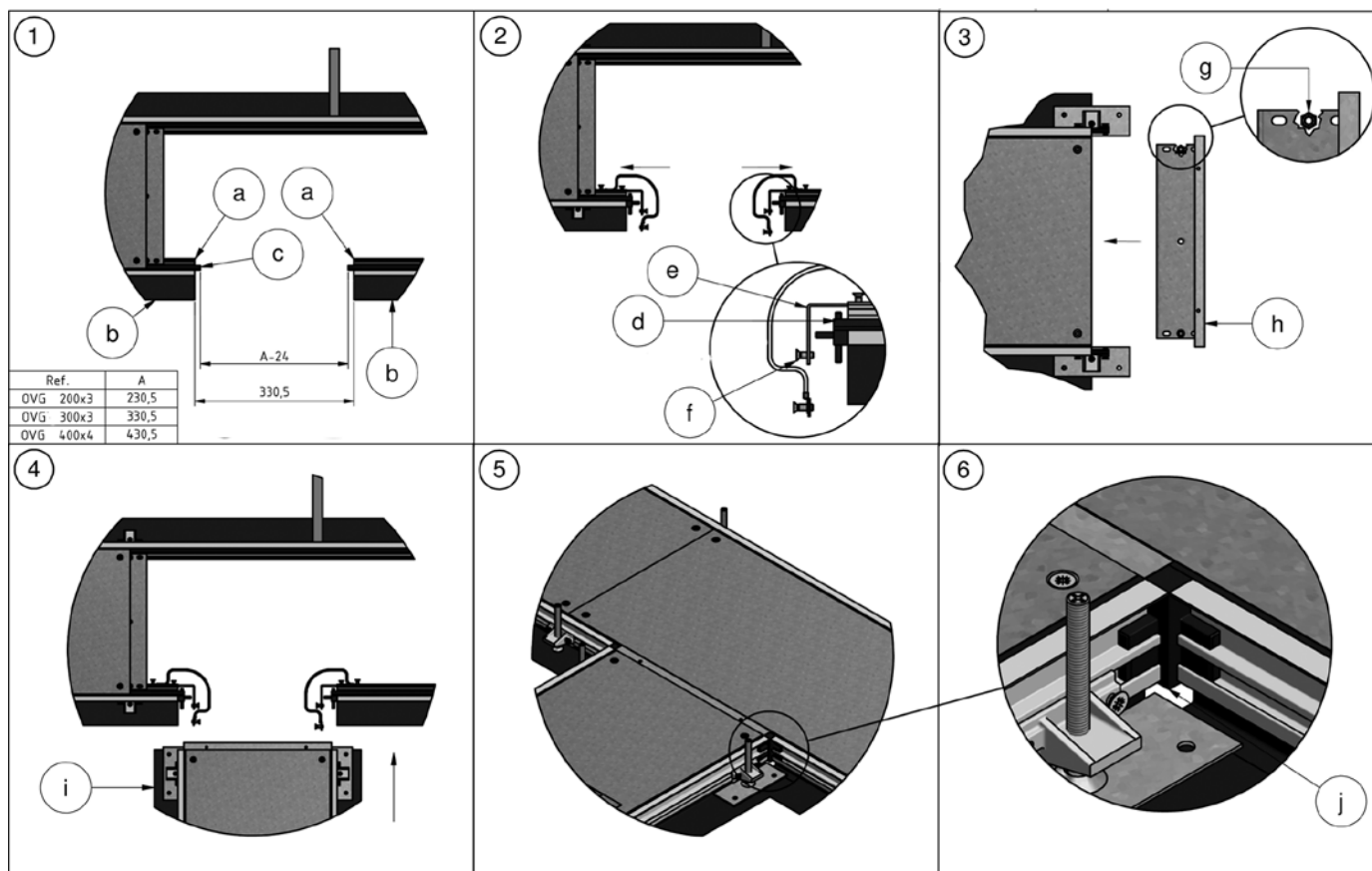
4. Faites glisser la longueur avec laquelle vous souhaitez créer la dérivation (m) sur la pièce d'assemblage angulaire en plastique que vous avez montée à la longueur à laquelle vous souhaitez créer la dérivation et branchez le 2^{ème} câble de terre.

5. Sciez un morceau qui dépasse du côté (n) à la longueur voulue, afin de pouvoir le glisser sous la pièce d'embout pour la fermer. Égalisez le tout à la même hauteur.

6. Fermez toutes les ouvertures éventuelles, (par exemple o) avec du ruban adhésif.

OVGT

Technische info / Info technique



1. Verwijder uit het aluminiumprofiel (a) en de zijkant (b) de lengte zoals weergegeven in de tabel. Verwijder van de tapijtrand (c) een stuk dat 24mm korter is zodat de tapijtrand aan beide zijden 12mm uit het aluminium profiel steekt.

2. Plaats de beide aardingsklemmen onder hoek (e) samen met de 2 kunststof hoekverbinders (d) in de aluminium profielen van de lengte waarvan u wilt aftakken. Fixeer de aardingsklemmen (e) dmv de bijgeleverde schroeven M5 (f).

3. Plaats het dwarsprofiel voor hulpstukken (h) onder het deksel van de lengte waarmee u wilt aftakken. Om het dwarsprofiel op het juiste niveau te houden moeten de bijgeleverde moeren M6 (g) langs beide zijden onder de middelste opening van het dwarsprofiel geplaatst worden. Fixeer deksel en het dwarsprofiel samen en gebruik hiervoor de middelste opening in de traverse.

4. Schuif de lengte waarmee u wilt aftakken (i) op de kunststof hoekverbinders en de aardingsklemmen die u heeft aangebracht op de lengte waarvan u wilt aftakken.

5. Nivelleer het kanaal tot alles op gelijke hoogte komt te staan.

6. Dicht alle ontstane openingen (bijvoorbeeld j) af met kleefband.

1. Retirez du profilé en aluminium (a) et du côté (b) la longueur indiquée dans le tableau. Retirez du bord du tapis (c) un morceau plus court de 24 mm afin que le bord du tapis dépasse de 12 mm de chaque côté du profilé en aluminium.

2. Placez les deux bornes de terre sous l'angle (e) avec les 2 pièces d'assemblage angulaire en plastique (d) et les 2 câbles de terre dans les profilés en aluminium de la longueur à laquelle vous souhaitez créer une dérivation. Fixez les bornes de terre (e) à l'aide des vis M5 (f) livrées.

3. Placez la traverse pour les accessoires (h) sous le couvercle de la longueur à laquelle vous souhaitez créer une dérivation. Afin de maintenir la traverse au niveau correct, les écrous M6 (g) livrés doivent être placés des deux côtés sous l'ouverture médiane de la traverse. Fixez le couvercle et la traverse ensemble en utilisant l'ouverture médiane dans la traverse.

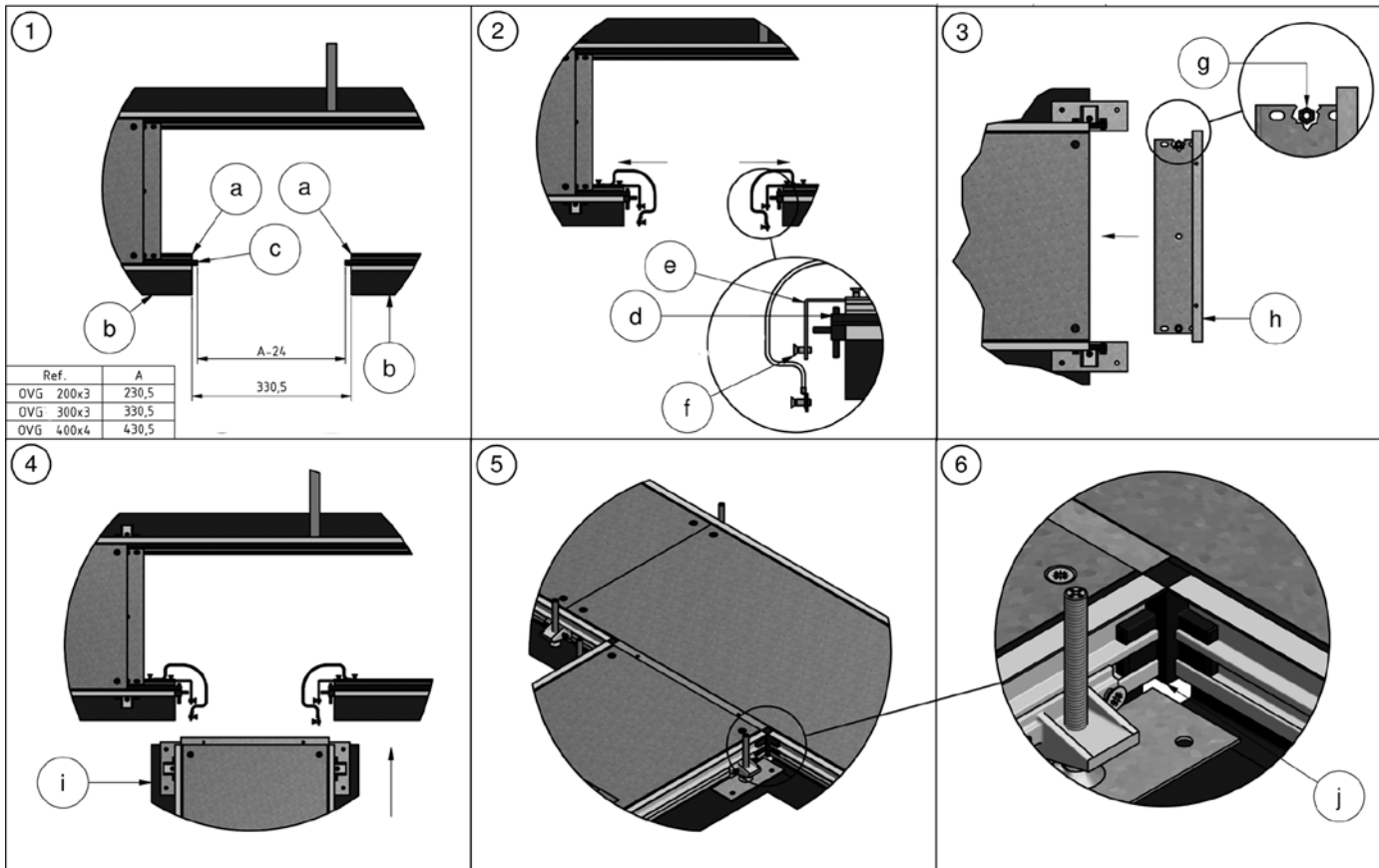
4. Faites glisser à la longueur à laquelle vous souhaitez créer une dérivation (i) sur les pièces d'assemblage angulaire en plastique et sur les bornes de terre à la longueur de laquelle vous souhaitez dériver.

5. Égalisez le canal jusqu'à ce que tous les éléments soient à la même hauteur.

6. Fermez toutes les ouvertures éventuelles, (par exemple j) avec du ruban adhésif.

OVGK

Technische info / Info technique

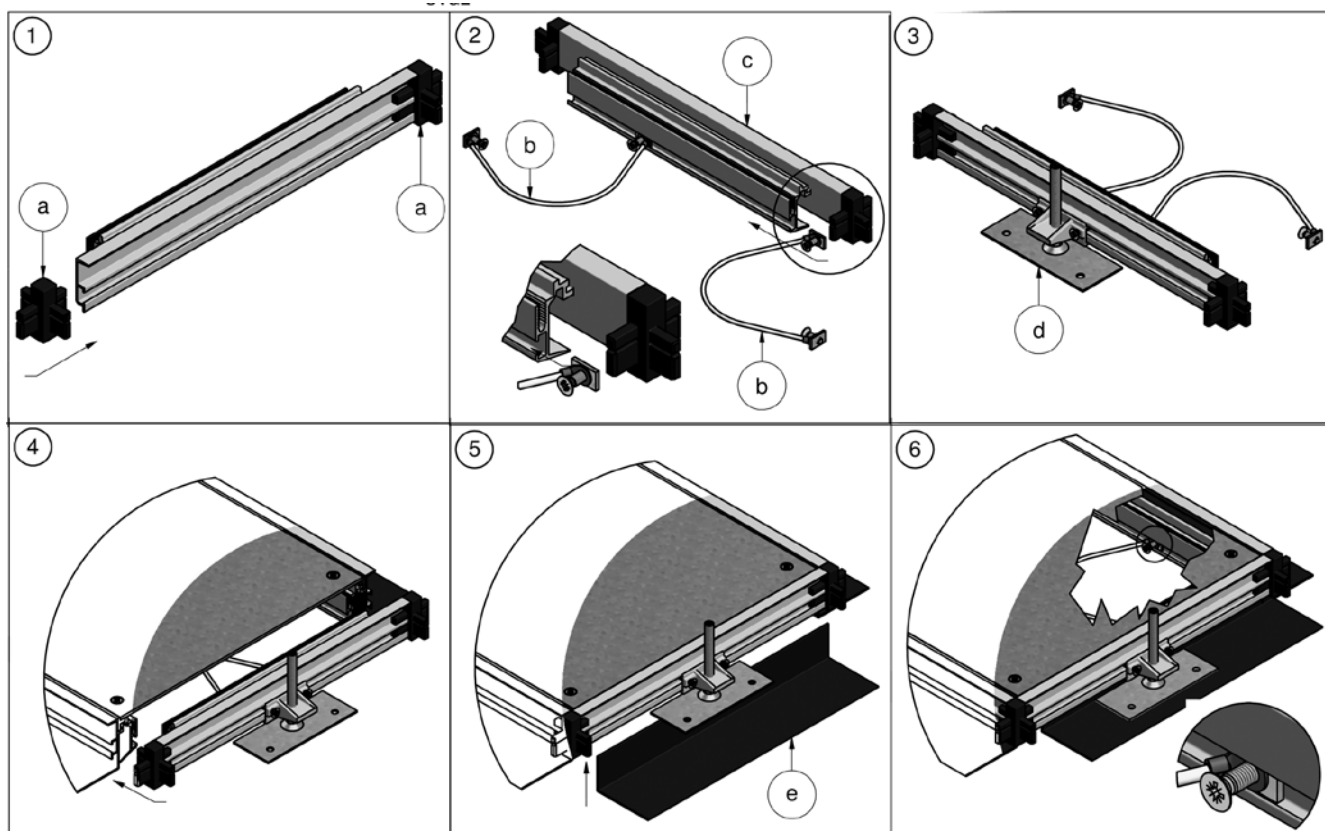


1. Verwijder uit het aluminiumprofiel (a) en de zijkant (b) de lengte zoals weergegeven in de tabel. Verwijder van de tapijtrand (c) een stuk dat 24mm korter is zodat de tapijtrand aan beide zijden 12mm uit het aluminium profiel steekt.
2. Plaats de beide aardingsklemmen onder hoek (e) samen met de 2 kunststof hoekverbinders (d) in de aluminium profielen van de lengte waarvan u wilt aftakken. Fixeer de aardingsklemmen (e) dmv de bijgeleverde schroeven M5 (f).
3. Plaats de traverse voor hulpstukken (h) onder het deksel van de lengte waarmee u wilt aftakken. Om de traverse op het juiste niveau te houden moeten de bijgeleverde moeren M6 (g) langs beide zijden onder de middelste opening van de traverse geplaatst worden. Fixeer deksel en traverse samen en gebruik hiervoor de middelste opening in de traverse.
4. Schuif de lengte waarmee u wilt aftakken (i) op de kunststof hoekverbinders en de aardingsklemmen die u heeft aangebracht op de lengte waarvan u wilt aftakken.
5. Voer de stappen 1-4 uit voor de overstaande zijde waarvan u wenst af te takken.
6. Nivelleer het kanaal tot alles op gelijke hoogte komt te staan.
7. Dicht alle ontstane openingen (bijvoorbeeld j) af met kleefband.

1. Retirez du profilé en aluminium (a) et du côté (b) la longueur indiquée dans le tableau. Retirez du bord du tapis (c) un morceau plus court de 24 mm afin que le bord du tapis dépasse de 12 mm de chaque côté du profilé en aluminium.
2. Placez les deux bornes de terre sous l'angle (e) avec les 2 pièces d'assemblage angulaire en plastique (d) dans les profils en aluminium de la longueur à laquelle vous souhaitez créer une dérivation. Fixez les bornes de terre (e) à l'aide des vis M5 (f) livrées.
3. Placez la traverse pour les accessoires (h) sous le couvercle de la longueur à laquelle vous souhaitez créer une dérivation. Afin de maintenir la traverse au niveau correct, les écrous M6 (g) livrés doivent être placés des deux côtés sous l'ouverture médiane de la traverse. Fixez le couvercle et la traverse ensemble en utilisant l'ouverture médiane dans la traverse.
4. Faites glisser à la longueur à laquelle vous souhaitez créer une dérivation (i) sur les pièces d'assemblage angulaire en plastique et sur les bornes de terre à la longueur de laquelle vous souhaitez dériver.
5. Faites les opérations 1-4 pour l'autre côté de l'OVG où vous voulez dériver.
6. Égalisez le canal jusqu'à ce que tous les éléments soient à la même hauteur.
7. Fermez toutes les ouvertures éventuelles, (par exemple j) avec du ruban adhésif.

OVGE

Technische info / Info technique



1. Plaats de 2 hoekverbinders OVGHV (a) in de uiteinden van het profiel dat wordt geleverd bij het eindstuk.

2. Bevestig een uiteinde van de meegeleverde aardingskabeltjes (b) in de daarvoor voorziene sleuf aan de binnenzijde van het profiel (c).

3. Monteer een voetje OVGST (d) in het midden van het profiel van het eindstuk.

4. Schuif het eindstuk in de lengte van het OVG die u wenst af te sluiten.

5. Snij een zijkant OVGZ (e) op maat en bevestig deze onder het eindstuk zoals dit werd toegepast voor de lengtes.

6. Bevestig het andere uiteinde van de aardingskabeltjes in de aluminium profielen van de lengte die u wenst af te sluiten.

7. Dicht alle ontstane openingen af met kleefband.

1. Placez les 2 pièces d'assemblage angulaire (a) aux deux extrémités du profilé livré avec la pièce d'embout.

2. Fixez une extrémité des câbles de terre livrés (b) dans la fente prévue à cet effet à l'intérieur du profilé (c).

3. Montez un pied (d) au milieu du profilé de la pièce d'embout.

4. Faites glisser la pièce dans la longueur de l'OVG que vous souhaitez fermer.

5. Coupez un côté (e) à la dimension voulue et fixez le sous la pièce d'embout comme vous l'avez déjà fait pour les longueurs.

6. Fixez l'autre extrémité des câbles de terre dans les profilés en aluminium à la longueur à laquelle vous souhaitez fermer.

7. Fermez tous les espaces avec du ruban adhésif.

6 Vloergootsystemen Installations de sol



Toebehoren
Accessoires

NEOT

Ondersteunende Alu-kader / Cadre en alu supportant



Universeel ondersteunend kader. Geïntegreerd in deksels KD-VIT, KD-VITV3, DRIT3, DVITWD3, DVITWDV3, BDVITWD, KDVITWD3, KDVITWDV3, BDRITWD3 en DRITWD3.

Cadre de support universel. E3st intégré dans les couvercles KD-VIT, KD-VITV3, DRIT3, DVITWD3, DVITWDV3, BDVITWD, KDVITWD3, KDVITWDV3, BDRITWD3, DRITWD3.

Stand. Uitv./Exec. Std.

Aluminium

HD	Artikel Référence	↕ mm	↔ mm	→ ← mm	↔ mm	kg/st kg/ pc	⊞	Stock	Eenh. Unité	Opt. HD €	Stand €
-	NEOT2	-			-	0,750	1		st/pc	-	
-	NEOT3	-			-	0,750	1		st/pc	-	

Set bestaat uit:

- Kader
- 4 afstandsmoeren AM6.48
- 4 ankervoeten
- 4 lange bouten M 8x70
- 4 korte bouten M 8x45.

Set est composé de:

- Un cadre en aluminium
- 4 écrous de distance AM6.48
- 4 boulons longs M 8x70
- 4 boulons courts M8x45.

Per toegevoegde set van 4 stuks AM6.48 wordt een groter nivelleerbereik bekomen.

- 1 set = 92 - 145 mm.
- 2 sets = 140 - 193 mm.
- 3 sets = 188 - 241 mm
- 4 sets = 236 - 289 mm.

Niveaus plus haut par ajouter des sets de 4 écrous de distance AM6.48.

- 1 set = 92 - 145 mm.
- 2 sets = 140 - 193 mm
- 3 sets = 188 - 241 mm
- 4 sets = 236 - 289 mm.

NEOAVT

Ankervoet NEO / Ancre de base NEO



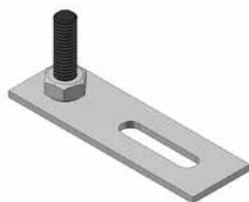
Stand. Uitv./Exec. Std.

Polypropyleen/Polypropylène

HD	Artikel Référence	↕ mm	↔ mm	→ ← mm	↔ mm	kg/st kg/ pc	⊞	Stock	Eenh. Unité	Opt. HD €	Stand €
-	NEOAVT	-			-	0,027	12		st/pc	-	

NEOTVT

Voet NEOT / Support NEOT



Individuele nivellering voor de NEOT Alu-kader.
Enkel te gebruiken bij verhoogde vloeren.

Contrôle de hauteur individuel pour le NEOT.
Seulement pour être utilisé avec plancher surélevé.

Stand. Uitv./Exec. Std.

Sendzimir

HD	Artikel Référence	↑ mm	↔ mm	↔ mm	↔ mm	kg/st kg/ pc	⊞	Stock	Eenh. Unité	Opt. HD €	Stand €
-	NEOTVT	-				0,030	4		st/pc	-	

U vindt de technische info voor dit product aan het einde van dit hoofdstuk.

Te bestellen per volle verpakking.

Vous trouvez l'information technique concernant ce produit à la fin de ce chapitre.

A commander par emballage complet.

AM

Afstandsmoer / Ecrou à distance



Stand. Uitv./Exec. Std.

Elektrolytisch verzinkt/Electro Zingué

HD	Artikel Référence	↑ mm	↔ mm	↔ mm	↔ mm	kg/st kg/ pc	⊞	Stock	Eenh. Unité	Opt. HD €	Stand €
-	AM6.48	48		M6	-	0,034	4	X	st/pc	-	
-	AM6.96	96		M6	-	0,067	4	X	st/pc	-	

Kunnen worden toegevoegd onder het alu-kader NEOT/NEO.

Peuvent être ajoutés au cadre en alu NEOT/NEO.

OHE

Ophoogelement vloerdekseel / Rehausseur couvercle de sol



Ophoogelementen kunnen worden toegevoegd in klapdeksels om de inlegdiepte voor de afwerkvloer te verminderen.

Rehausseurs peuvent être ajoutés dans un couvercle pour diminuer la réserve de profondeur pour sol fini.

Stand. Uitv./Exec. Std.

Karton/Carton

HD	Artikel Référence	↑ mm	↔ mm	↔ mm	↔ mm	kg/st kg/ pc	⊞	Stock	Eenh. Unité	Opt. HD €	Stand €
-	OHEV2.2	-		2,00	-	0,045	1		st/pc	-	
-	OHEV2.5	-		5,00	-	0,200	1		st/pc	-	
-	OHEV3.2	-		2,00	-	0,060	1		st/pc	-	
-	OHEV3.5	-		5,00	-	0,250	1		st/pc	-	
-	OHER3.2	-		2,00	-	0,060	1		st/pc	-	
-	OHER3.5	-		5,00	-	0,250	1		st/pc	-	
-	OHEVB2.2	-		2,00	-	0,070	1		st/pc	-	
-	OHEVB2.5	-		5,00	-	0,174	1		st/pc	-	
-	OHEVB3.2	-		2,00	-	0,098	1		st/pc	-	
-	OHEVB3.5	-		5,00	-	0,244	1		st/pc	-	

Voor vierkante deksels voor 3 toestelbekers:

- OHEV3.2 en OHEV3.5

Voor rechthoekige deksels voor 2 toestelbekers:

- OHEV2.2 en OHEV2.5

Voor ronde deksels voor 3 toestelbekers:

- OHER3.2 en OHER3.5

Voor vierkante blinddeksels:

- OHEVB3.2 en OHEVB3.5

Voor rechthoekige blinddeksels:

- OHEVB2.2 en OHEVB2.5

Pour les couvercles carrés, 3 boîtiers:

- OHEV3.2 et OHEV3.5 .

Pour les couvercles rectangulaires, 2 boîtiers:

- OHEV2.2 et OHEV2.5

Pour les couvercles ronds, 3 boîtiers:

- OHER3.2 et OHER3.5

Pour couvercle aveugle carré:

- OHEVB3.2 et OHEVB3.5

Pour couvercle aveugle rectangulaire:

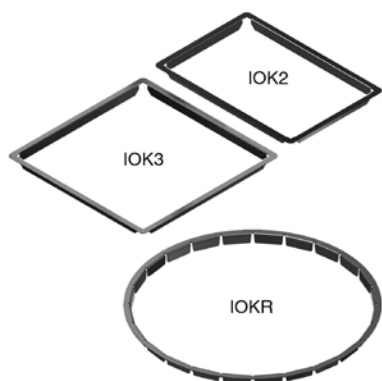
- OHEVB2.2 et OHEVB2.5

Uniquement pour locaux nettoyés à sec.

Enkel in geval van droge toepassing.

IOK/IOKR

Opvulrand voor deksel / Bord de remplissage pour le couvercle



Stand. Uitv./Exec. Std.

Inox 304/Acier Inoxydable 304

HD	Artikel Référence	↑ mm	↔ mm	↔ mm	↔ mm	kg/st kg/ pc	Stock	Eenh. Unité	Opt. HD €	Stand €
-	IOK2	16	213	1,00	288	0,179	4	st/pc	-	
-	IOK3	16	288	1,00	288	0,198	4	st/pc	-	
-	IOKR	16	347	1,00	347	0,294	4	st/pc	-	

Aanbevolen voor overmaatse gaten tussen 272 en 275 mm (vierkant en rechthoekig), tussen 197 en 200 mm (rechthoekig) en tussen diameter 332 en 335 mm (rond).

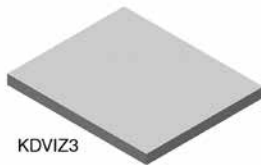
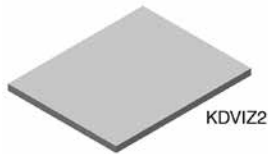
IOK2: Opvulkader voor deksel
BDVKK2, KDVKK2
IOK3: Opvulkader voor deksel
BDVKK3, KDVKK3
IOKR: Opvulkader voor deksel
BDRKK3, KDRKK3

Support inox permettant de couvrir les trous surdimensionnés ente 272 et 275 mm (carré et rectangulaire) et entre 197 mm et 200mm (rectangulaire) et entre un diamètre de 332 et 335 mm (rond).

IOK2: Gabarit pour couvercles
BDVKK2, KDVKK2
IOK3: Gabarit pour couvercles
BDVKK3, KDVKK3
IOKR: Gabarit pour couvercles
BDRKK3, KDRKK3

KDVIZ

Kit voor zware last / Kit de chargement lourd



Max. Belasting/Charge max.

1,5 ton/1,5 tonnes

Stand. Uitv./Exec. Std.

Polyvinylchloride/Polychlorure de vinyl

HD	Artikel Référence	↑ mm	↔ mm	↔ mm	↔ mm	kg/st kg/ pc	⊞	Stock	Eenh. Unité	Opt. HD €	Stand €
-	KDVIZ2	-	182	10,00	227	0,537	1	X	st/pc	-	
-	KDVIZ3	-	227	15,00	257	1,138	1	X	st/pc	-	

Getest naar EN 50085-2-2.

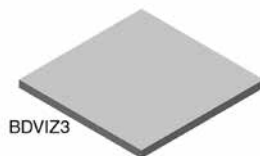
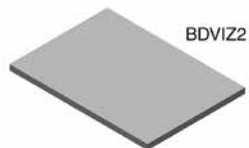
Testé selon EN 50085-2-2.

- KDVIZ2 voor KDVIT2 en KDVIRK2.
- KDVIZ3 voor KDVIT3 en KDVIRK3.

- KDVIZ2 pour KDVIT2 et KDVIRK2.
- KDVIZ3 pour KDVIT3 et KDVIRK3.

BDVIZ

Kit voor zware last / Kit de chargement lourd



Max. Belasting/Charge max.

1,5 ton/1,5 tonnes

Stand. Uitv./Exec. Std.

Polyvinylchloride/Polychlorure de vinyl

HD	Artikel Référence	↑ mm	↔ mm	↔ mm	↔ mm	kg/st kg/ pc	⊞	Stock	Eenh. Unité	Opt. HD €	Stand €
-	BDVIZ2	-	182	10,00	257	0,608	1	X	st/pc	-	
-	BDVIZ3	-	257	20,00	257	1,717	1	X	st/pc	-	

Getest naar EN 50085-2-2.

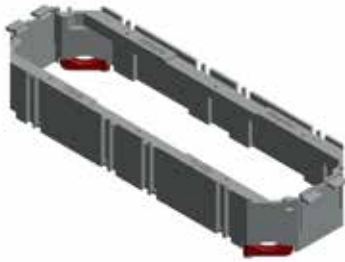
Testé selon EN 50085-2-2.

- BDVIZ2 voor BDVITWD2.
- BDVIZ3 voor BDVITWD3.

- BDVIZ2 pour BDVITWD2.
- BDVIZ3 pour BDVITWD3.

TSBOB

Basis voor toestellenbeker type TSBO / Boîtier d'appareillages universel



Clipsbaar systeem.

Encliquetable.

Kleur/Couleur

Zwart RAL 9011/Noir RAL 9011

Stand. Uitv./Exec. Std.

PC-ABS

HD	Artikel Référence	↑ mm	↔ mm	→ ← mm	↔ mm	kg/st kg/ pc	⊞	Stock	Eenh. Unité	Opt. HD €	Stand €
-	TSBOB	-			-	0,024	12	X	st/pc	-	

Getest naar EN50085-2-2.

Testé selon EN 50085-2-2.

Te bestellen per volle verpakking.

A commander par emballage complet.

Kan op verschillende hoogtes worden vastgezet en vergrendeld in het onderkader.

Possibilité de fixation et à différents hauteurs dans le cadré.

Set inclusief 2 trekcontlastingen

Ensemble comprenant 2 serre câbles à visser

Kan worden voorzien van een afdekplaat voor de bodem, type ADPOB en afdekplaten ADPO, afhankelijk van de gewenste aansluiting.

Peut être prévu d'une plaquette pour obturer le fond, type ADPOB et des plaquettes ADPO en fonction des connections souhaités.

TSBO9.45

Toestellenbeker module 45 / Boîtier d'appareillages 45



Clipsbaar systeem.

Système encliquetable.

Kleur/Couleur

Zwart RAL9011/ Noir RAL9011

Stand. Uitv./Exec. Std.

PC-ABS

HD	Artikel Référence	↑ mm	↔ mm	→ ← mm	↔ mm	kg/st kg/ pc	⊞	Stock	Eenh. Unité	Opt. HD €	Stand €
-	TSBO9.45	-			-	0,034	12	X	st/pc	-	

Getest naar EN50085-2-2.

Testé selon EN50085-2-2.

Te bestellen per volle verpakking.

A commander par emballage complet.

Kan op verschillende hoogtes worden vastgezet en vergrendeld in het onderkader.

Possibilité de fixation et à différents hauteurs dans le cadré.

Beschikt over 9 modules van 22mm breedte.

Comporte 9 modules de 22 mm de large.

Voor 4 clipsbare apparaten met 45mm breedte (2 modules) + 1x 22mm apparaat (1 module) of voor 3 clipsbare apparaten met 67mm breedte (3 modules).

Pour 4 appareils clipsables de 45 mm de largeur (2 modules) + 1 appareil de 22 mm (1 module) ou pour 3 appareils clipsables de 67 mm de largeur (3 modules).

Set bevat:

- 1x TSBOB
- 1x ADPO9.45

Scheidingsschot SSBU of bodem ADPOB apart te bestellen.
 ADSU45.45 blijft compatibel

Zie technische info voor
 inbouwafmetingen.

Fourni avec:

- 1x TSBOB
- 1x ADPO9.45

La séparation SSBU ou le plaquette de fond ADPOB sont à commander séparément.

ADSU45.45 reste compatible

Voir les informations techniques pour les dimensions d'installation.

TSBOD3.36ANGLE

Toestellenbeker onder hoek / Boîtier d'appareillages angulaire



Clipsbaar systeem.

Système encliquetable.

Kleur/Couleur

Zwart RAL9011/

Stand. Uitv./Exec. Std.

PC-ABS

HD	Artikel Référence	↑ mm	↔ mm	→ ← mm	↔ mm	kg/st kg/ pc	⊞	Stock	Eenh. Unité	Opt. HD €	Stand €
-	TSBOD3.36ANGLE	-				0,036	12	X	st/pc	-	

Getest naar EN50085-2-2.

Testé selon EN50085-2-2.

Te bestellen per volle verpakking.

A commander par emballage
 complet.

Kan op verschillende hoogtes worden
 vastgezet en vergrendeld in het
 onderkader.

Possibilité de fixation et à différents
 hauteurs dans le cadré.

Set bevat:

Fourni avec:

- 1x TSBOB
- 1x ADPOD3.36ANGLE

- 1x TSBOB
- 1x ADPOD3.36ANGLE

Bodem ADPOB of dataplaatjes IDP
 apart te bestellen.

Le plaquette de fond ADPOB et
 les plaquettes data IDP sont à
 commander séparément.

ADPOB

Afdekplaat Bodem TSBO / Plaquette de fond TSBO



Voor afdichten van de open onder-
 zijden van de TSBOB bij gebruik met
 sterkstroom toepassingen.

Pour fermer le côté ouvert du TSBOB
 en cas d'applications à haute inten-
 sité.

Kleur/Couleur

Zwart RAL9011/

Stand. Uitv./Exec. Std.

PC-ABS

HD	Artikel Référence	↑ mm	↔ mm	→ ← mm	↔ mm	kg/st kg/ pc	⊞	Stock	Eenh. Unité	Opt. HD €	Stand €
-	ADPOB	-				0,013	12	X	st/pc	-	

Te bestellen per volle verpakking.
Getest naar EN50085-2-2.

Te monteren op TSBOB.

Voorzien van uitbreekvlakken in de hoeken voor kabeluitgangen en trekontlasting en van 8 uitbreekvlakken diameter 20mm.

Is compatibel met oude versie TSBU--

A commander par emballage complet.

Testé selon EN50085-2-2.

A monter sur TSBOB.

Équipé de percées dans les coins pour les sorties de câbles et la décharge de traction et de 8 percées diamètre 20mm.

Compatible avec l'ancienne version TSBU---.

ADPO

Afdekplaat voor TSBO-systeem / Plaquette pour TSBO



Kleur/Couleur	Zwart RAL9011/
Stand. Uitv./Exec. Std.	PC-ABS

HD	Artikel Référence	↑ mm	↔ mm	↔ mm	↔ mm	kg/st kg/ pc	Stock	Eenh. Unité	Opt. HD €	Stand €
-	ADPO9.45	-				0,010	12	X	st/pc	-
-	ADPOK3	-				0,007	12	X	st/pc	-
-	ADPOD3.36ANGLE	-				0,034	12	X	st/pc	-

U vindt de technische info voor dit product aan het einde van dit hoofdstuk.

Te bestellen per volle verpakking.
Getest naar EN50085-2-2.

Te monteren op TSBOB.

- ADPO9.45: Beschikt over 9 modules van 22mm breedte. Voor 4 clipsbare apparaten met 45mm breedte (2 modules) + 1x 22mm apparaat (1 module) of voor 3 clipsbare apparaten met 67mm breedte (3 modules).

- ADPOK3: Te monteren na plaatsing van 3x kranmodules met vierkante metalen kader (71mm).

- ADPOD3.36ANGLE: Voor 3 inbouwplaten type IDP.

Vous trouvez l'information technique concernant ce produit à la fin de ce chapitre.

A commander par emballage complet.

Testé selon EN50085-2-2.

A monter sur TSBOB.

- ADPO9.45: Comporte 9 modules de 22 mm de large.

Pour 4 appareils clipsables de 45 mm de largeur (2 modules) + 1 appareil de 22 mm (1 module) ou pour 3 appareils clipsables de 67 mm de largeur (3 modules).

- ADPOK3: A monter après l'installation de 3x modules 71mm avec cadre métallique.

- ADPOD3.36ANGLE: Pour 3 plaque d'encastrement de type IDP.

ADSU

Afdekstop / Bouchon

ADSU45.45



Kleur/Couleur

Zwart RAL 9011/Noir RAL 9011

Stand. Uitv./Exec. Std.

PC-ABS

HD	Artikel Référence	↑ mm	↔ mm	→ ← mm	↔ mm	kg/st kg/ pc	⊞	Stock	Eenh. Unité	Opt. HD €	Stand €
-	ADSU45.45	-	45		45	0,010	12	X	st/pc	-	
-	ADSU50.50	-	50		50	0,010	12	X	st/pc	-	

Te bestellen per volle verpakking.
Getest naar EN 50085-2-2.

Te gebruiken in combinatie met
TSBO9.45, ADPO9.45, TSBL3 en TSBL2.
- Eenvoudig monteren en weg te
halen voor plaatsen van nieuwe
apparaten.
- Efficiënt afdekken van
reserveplaatsen.

A commander par emballage
complet.
Testé selon EN 50085-2-2.

Utiliser en combinaison avec
TSBO9.45, ADPO9.45, TSBL3 et TSBL2.
- Facile à monter et démonter pour
installer de nouveaux appareils dans
le couvercle.
- Protection efficace des place
reserves.

TSB

Drievoudige toestellenbeker / Triple boîte d'appareillage



Voor compacte vloerinstallaties. Ide-
aal voor lagere inbouwdiepte vanaf
100mm. Onder de 100mm TSBL3
gebruiken.

Pour des installations de sol com-
pactes. Idéal pour des profondeurs
d'installation plus faibles à partir
de 100 mm. Pour des profondeurs
d'installation plus faibles, utiliser
TSBL3.

Stand. Uitv./Exec. Std.

Sendzimir

HD	Artikel Référence	↑ mm	↔ mm	→ ← mm	↔ mm	kg/st kg/ pc	⊞	Stock	Eenh. Unité	Opt. HD €	Stand €
-	TSB3	-				0,688	5	X	st/pc	-	

U vindt de technische info voor
dit product aan het einde van dit
hoofdstuk.

Vous trouvez l'information technique
concernant ce produit à la fin de ce
chapitre.

Getest volgens EN 50085-2-2.
Toe te passen voor schuine inbouw van modules 45.

- Standaard 8 inbouwposities.
- Na verwijderen van rechthoekig plaatje max. 9 inbouwposities.
- Na het verwijderen van 4 plaatjes (induwen en wegdraaien), kunnen Attema netwerkpoortadapters gemonteerd worden in de bodem.
- Bevestigen door vastdraaien van 2 voorgemonteerde schroeven met Pozi2 schroevendraaier.
- Aardingsdraad wordt meegeleverd en kan verbonden worden met NEO Vloerdoos.

Testé selon EN 50085-2-2.
Applicable pour incorporation oblique des appareils type 45.

- Standard 8 positions à remplir.
- Après avoir retiré la plaque rectangulaire, il y a 9 positions à remplir au maximum.
- Après avoir retiré 4 plaques (poussez et tournez), les adaptateurs de port réseau Attema peuvent être montés dans la partie inférieure.
- Fixez en serrant 2 vis pré-assemblées avec un tournevis Pozi2.
- Le fil de mise à la terre est inclus et peut être connecté au boîte de sol NEO.

SSBU

Scheidingsshot voor TSBO / Séparation pour TSBO



Compatibel met TSBO-gamma

Compatible avec la gamme TSBO

Kleur/Couleur

Zwart RAL 9011/Noir RAL 9011

Stand. Uitv./Exec. Std.

PC-ABS

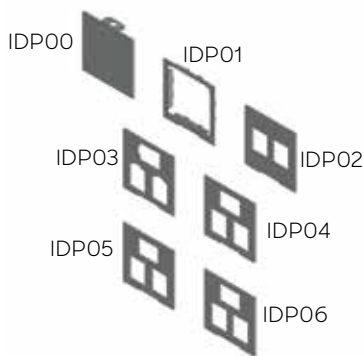
HD	Artikel Référence	↑ mm	↔ mm	↔ mm	↔ mm	kg/st kg/ pc	⊞	Stock	Eenh. Unité	Opt. HD €	Stand €
-	SSBU	-				0,010	12	X	st/pc	-	

Te bestellen per volle verpakking.
Getest naar EN 50085-2-2.

A commander par emballage complet.
Testé selon EN 50085-2-2.

IDP

Inbouwplaat voor ADPOD3.36ANGLE / Plaque d'encastrement pour ADPOD3.36ANGLE



Kleur/Couleur

zwart RAL 9011/noir RAL 9011

Stand. Uitv./Exec. Std.

Elektrolytisch verzinkt/Electro Zingué

HD	Artikel Référence	↑ mm	↔ mm	→ ← mm	↔ mm	kg/st kg/ pc	⊞	Stock	Eenh. Unité	Opt. HD €	Stand €
-	IDP00	-			-	0,020	6	X	st/pc	-	
-	IDP01	-			-	0,020	6	X	st/pc	-	
-	IDP02	-			-	0,020	6	X	st/pc	-	
-	IDP03	-			-	0,020	6	X	st/pc	-	
-	IDP04	-			-	0,020	6	X	st/pc	-	
-	IDP05	-			-	0,020	6	X	st/pc	-	
-	IDP06	50			50	0,020	6	X	st/pc	-	

Te bestellen per volle verpakking.
Getest naar EN 50085-2-2.

A commander par emballage
complet.

Testé selon EN 50085-2-2.

- IDP00: Blindplaat
- IDP01: voor 45 x 45 mm
- IDP02: voor 2x 14,8 x 19,4 mm
- IDP03: voor 3x 14,7 x 20,1 mm
- IDP04: voor 3x RJ45
- IDP05: voor 3x 14,6 x 19,3 mm

- IDP00: Plaque aveugle
- IDP01: pour 45 x 45 mm
- IDP02: pour 2x 14,8 x 19,4 mm
- IDP03: pour 3x 14,7 x 20,1 mm
- IDP04: pour 3x RJ45
- IDP05: pour 3x 14,6 x 19,3 mm

GBP

Blindplaat / Plaque aveugle



Kleur/Couleur

grijs RAL 7011/gris RAL 7011

Stand. Uitv./Exec. Std.

Polypropyleen/Polypropylène

HD	Artikel Référence	↑ mm	↔ mm	→ ← mm	↔ mm	kg/st kg/ pc	⊞	Stock	Eenh. Unité	Opt. HD €	Stand €
-	GBP	-			-	0,030	12	X	st/pc	-	

Te bestellen per volle verpakking.
Getest volgens EN 50085-2-2.

A commander par emballage
complet.

Testé selon la norme EN 50085-2-2.

TSBL

Toestellenbeker lage inbouw / Boîtier d'app. hauteur restreinte



Volledig clipsbaar systeem.

Système complètement encliquetable.

Kleur/Couleur

Zwart RAL 9011/Noir RAL 9011

Stand. Uitv./Exec. Std.

Polypropyleen/Polypropylène

HD	Artikel Référence	↕ mm	↔ mm	↔ mm	↔ mm	kg/st kg/ pc	⊞	Stock	Eenh. Unité	Opt. HD €	Stand €
-	TSBL2	-				0,210	6	X	st/pc	-	
-	TSBL3	-				0,275	3	X	st/pc	-	

U vindt de technische info voor dit product aan het einde van dit hoofdstuk.

Vous trouvez l'information technique concernant ce produit à la fin de ce chapitre.

Te bestellen per volle verpakking. Getest naar EN 50085-2-2.

A commander par emballage complet. Testé selon EN 50085-2-2.

Toe te passen voor schuine inbouw van enkelvoudige of 2-voudige clipstoestellen type 45.

Applicable pour incorporation oblique pour des appareils simple et double 45x45.

TSBL2:

Maximum 4 inbouwposities. Geleverd met basisbeker + 1 inzetstuk + 2 schroefbare trekontlastingen.

TSBL2:

Maximum 4 positions à remplir. Fourni avec boîtier d'appareillage + 1 cadre d'encastrement + 2 loulagements de traction à visser.

TSBL3:

Maximum 8 inbouwposities. Geleverd met basisbeker + 2 inzetstukken + 4 schroefbare trekontlastingen.

TSBL3:

Maximum 8 positions à remplir. Fourni avec boîtier d'appareillage + 2 cadres d'encastrement + 4 loulagements de traction à visser.

ASTSBL

Adapterstuk toestellenbeker lage inbouw / Pièce d'adaptateur hauteur restreint



Adapterstuk voor haakse opstelling van stopcontacten.

Pièce d'adaptation pour montage en angle des prises

Stand. Uitv./Exec. Std.

Polypropyleen/Polypropylène

HD	Artikel Référence	↕ mm	↔ mm	↔ mm	↔ mm	kg/st kg/ pc	⊞	Stock	Eenh. Unité	Opt. HD €	Stand €
-	ASTSBL	-				0,013	6	X	st/pc	-	

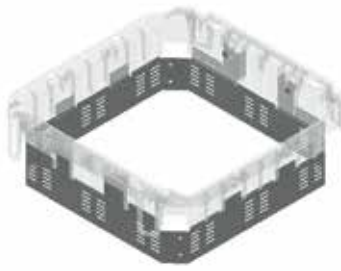
Te bestellen per volle verpakking. Adapter voor 3 enkele stopcontacten in de TSBL waarbij haakse stekkers gebruikt worden.

A commander par emballage complet.

Pièce d'adaptation pour montage de 3 prises en angle.

BHD3

Extensie Bekerhouder Universeel / Extension du Boîtier Universel



Stand. Uitv./Exec. Std.

Sendzimir

HD	Artikel Référence	↕ mm	↔ mm	→ ← mm	⇄ mm	kg/st kg/ pc	⊞	Stock	Eenh. Unité	Opt. HD €	Stand €
-	BHD3	-			-	0,306	6	X	st/pc	-	

Te bestellen per volle verpakking.

A commander par emballage complet.

KUVH

Hendel inclusief as / Levier avec axe



Kleur/Couleur

Grijs = RAL7011; zwart = RAL9011/Gris = RAL7011; noir = RAL9011

Stand. Uitv./Exec. Std.

Polypropyleen/Polypropylène

HD	Artikel Référence	↕ mm	↔ mm	→ ← mm	⇄ mm	kg/st kg/ pc	⊞	Stock	Eenh. Unité	Opt. HD €	Stand €
-	KURH3-7011	-			-	0,003	10	X	st/pc	-	
-	KURH3-9011	-			-	0,003	10	X	st/pc	-	
-	KUVH2-7011	-			-	0,003	10	X	st/pc	-	
-	KUVH2-9011	-			-	0,003	10	X	st/pc	-	
-	KUVH3-7011	-			-	0,003	10	X	st/pc	-	
-	KUVH3-9011	-			-	0,003	10	X	st/pc	-	

KUVH2 te gebruiken met KDVKK2, KDVIK2 en KDVIT2.

KUVH3 te gebruiken met KDVKK3, KDVIK3, KDVIK3V3, KDVIT3 en KDVITV3.

KURH3 te gebruiken met KDRKK3.

KUVH2 à utiliser avec KDVKK2, KDVIK2 et KDVIT2.

KUVH3 à utiliser avec KDVKK3, KDVIK3, KDVIK3V3, KDVIT3 et KDVITV3.

KURH3 à utiliser avec KDRKK3.

KUB

Kabelhouder / Support de cable



Kleur/Couleur

Grijs = RAL7011/Gris = RAL7011

Stand. Uitv./Exec. Std.

Polypropyleen/Polypropylène

HD	Artikel Référence	↕ mm	↔ mm	→ ← mm	⇄ mm	kg/st kg/ pc	⊞	Stock	Eenh. Unité	Opt. HD €	Stand €
-	KUB-7011	-			-	0,001	10	X	st/pc	-	

Standaard kabelbinder. Past op alle kaders.

Serre-câble standard. Convient à tous les cadres.

KURF - KUVF

Kabeluitgang rechts / Sortie de câble à droite



Kleur/Couleur

Grijs = RAL7011 ; zwart = RAL9011/Gris = RAL7011 ; noir = RAL9011

Stand. Uitv./Exec. Std.

Polypropyleen/Polypropylène

HD	Artikel Référence	↑ mm	↔ mm	↔ mm	↔ mm	kg/st kg/ pc	⊞	Stock	Eenh. Unité	Opt. HD €	Stand €
-	KURFL-7011	-				0,002	10	X	st/pc	-	
-	KURFL-9011	-				0,002	10	X	st/pc	-	
-	KURFR-7011	-				0,002	10	X	st/pc	-	
-	KURFR-9011	-				0,002	10	X	st/pc	-	
-	KUVFL-7011	-				0,002	10	X	st/pc	-	
-	KUVFL-9011	-				0,002	10	X	st/pc	-	
-	KUVFR-7011	-				0,002	10	X	st/pc	-	
-	KUVFR-9011	-				0,002	10	X	st/pc	-	

Opgelet: L= Links, R= Rechts

KUVFL: KDVKK2, KDVKK3, KDVIRK2, KDVIRK3, KDVIRKV3, KDVIT2, KDVIT3 en KDVITV3
KUVFR: KDVKK3, KDVIRK3, KDVIRKV3, KDVIT3 en KDVITV3
KURFL en KURFR: KDRKK3

Attention : L = Gauche , R = Droite
KUVFL: KDVKK2, KDVKK3, KDVIRK2, KDVIRK3, KDVIRKV3, KDVIT2, KDVIT3 et KDVITV3
KUVFR: KDVKK3, KDVIRK3, KDVIRKV3, KDVIT3 et KDVITV3
KURFL et KURFR: KDRKK3

Te bestellen per volle verpakking.

A commander par emballage complet.

KUVA

Frame voor klapdeksel / Cadre pour couvercle à clapet



Kleur/Couleur

Grijs = RAL7011 ; zwart = RAL9011/Gris = RAL7011 ; noir = RAL9011

Stand. Uitv./Exec. Std.

Polypropyleen/Polypropylène

HD	Artikel Référence	↑ mm	↔ mm	↔ mm	↔ mm	kg/st kg/ pc	⊞	Stock	Eenh. Unité	Opt. HD €	Stand €
-	KUVA2-7011	-				0,013	10	X	st/pc	-	
-	KUVA3-7011	-				0,013	10	X	st/pc	-	

KUVA2 te gebruiken met KDVIRK2 en KDVIT2.
KUVA3 te gebruiken met KDVIRK3, KDVIRKV3, KDVIT3 en KDVITV3.

KUVA2 à utiliser avec KDVIRK2 et KDVIT2.
KUVA3 à utiliser avec KDVKK3, KDVIRK3, KDVIRKV3, KDVIT3 et KDVITV3.

Te bestellen per volle verpakking.

A commander par emballage complet.

KUVV - KURV

Kabeluitgang geheel / Sortie de câble entière



Kleur/Couleur

Grijs = RAL7011 ; zwart = RAL9011/Gris = RAL7011 ; noir = RAL9011

Stand. Uitv./Exec. Std.

Polypropyleen/Polypropylène

HD	Artikel Référence	↕ mm	↔ mm	→ ← mm	↔ mm	kg/st kg/ pc	⊞	Stock	Eenh. Unité	Opt. HD €	Stand €
-	KURV3-7011	-			-	0,012	10	X	st/pc	-	
-	KURV3-9011	-			-	0,012	10	X	st/pc	-	
-	KUVV2-7011	-			-	0,012	10	X	st/pc	-	
-	KUVV2-9011	-			-	0,012	10	X	st/pc	-	
-	KUVV3-7011	-			-	0,012	10	X	st/pc	-	
-	KUVV3-9011	-			-	0,012	10	X	st/pc	-	

KUVH2 te gebruiken met KDVKK2, KDVIK2 en KDVIT2.

KUVH3 te gebruiken met KDVKK3, KDVIK3, KDVIK3, KDVIT3 en KDVITV3.

KURH3 te gebruiken met KDRKK3.

Te bestellen per volle verpakking.

KUVH2 à utiliser avec KDVKK2, KDVIK2 et KDVIT2.

KUVH3 à utiliser avec KDVKK3, KDVIK3, KDVIK3, KDVIT3 et KDVITV3.

KURH3 à utiliser avec KDRKK3.

A commander par emballage complet.

KUWDD

Deksel voor waterdichte kabeluitgang / Couverture pour passage de câbles étanche



Voor waterdichte deksels.

Pour couvercles étanches.

Stand. Uitv./Exec. Std.

Aluminium

HD	Artikel Référence	↕ mm	↔ mm	→ ← mm	↔ mm	kg/st kg/ pc	⊞	Stock	Eenh. Unité	Opt. HD €	Stand €
-	KUWDD	-			-	0,150	10	X	st/pc	-	

IKUWDS

sleutel voor tubusdeksel / Clé pour couvercle de tube



Stand. Uitv./Exec. Std.

Inox/Acier Inoxydable

HD	Artikel Référence	↕ mm	↔ mm	→ ← mm	↔ mm	kg/st kg/ pc	⊞	Stock	Eenh. Unité	Opt. HD €	Stand €
-	IKUWDS	-	13	2,00	30	0,004	10		st/pc	-	

MK

Montagekit siliconen / Set de montage silicone



HD	Artikel Référence	↕ mm	↔ mm	↔ mm	↔ mm	kg/st kg/ pc	📦	Stock	Eenh. Unité	Opt. HD €	Stand €
-	MK	-				0,520	1	X	st/pc	-	

OV

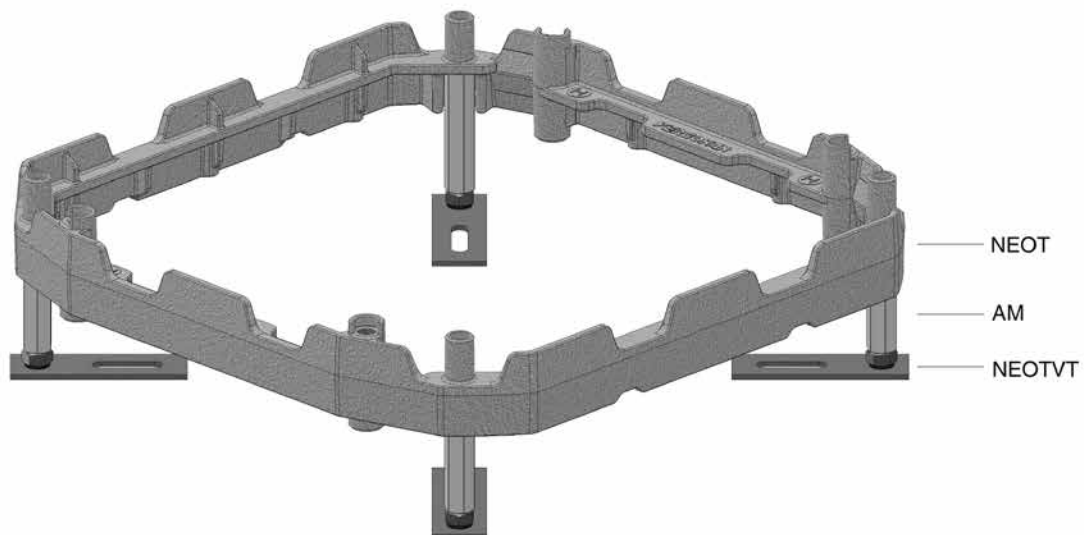
Ontvetter / Dégraissant



HD	Artikel Référence	↕ mm	↔ mm	↔ mm	↔ mm	kg/st kg/ pc	📦	Stock	Eenh. Unité	Opt. HD €	Stand €
-	OV	-				0,400	1	X	st/pc	-	

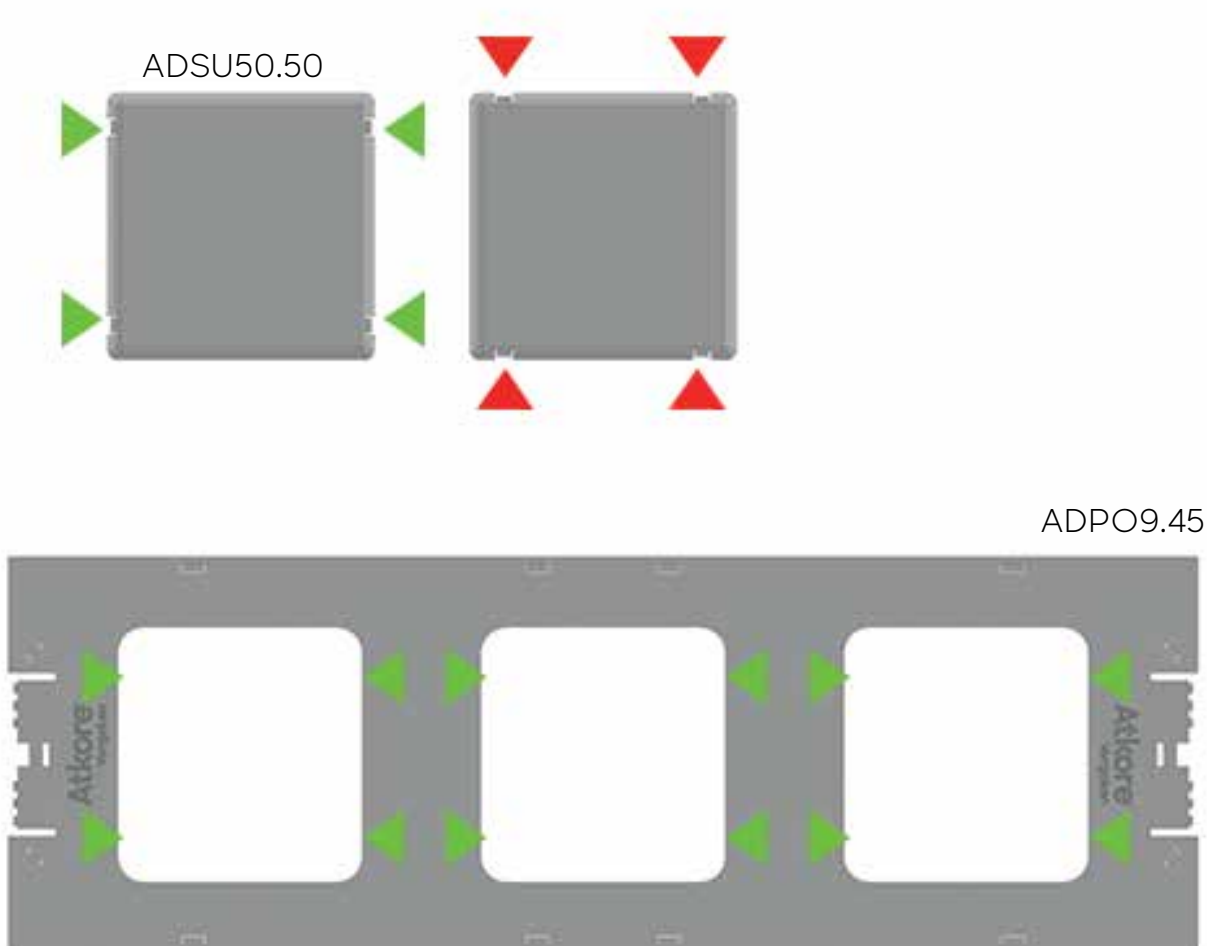
NEOTVT

Technische info / Info technique



ADPO

Technische info / Info technique

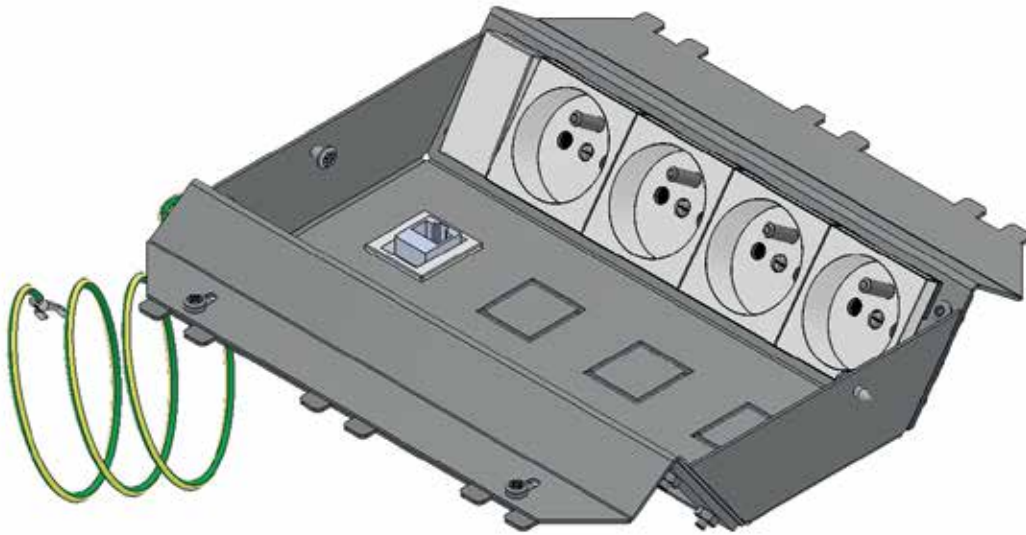


Voor een correcte montage van de ADSU50.50 in de ADPO9.45, plaats de inkepingen van de ADSU50.50 zoals hierboven is aangeven met de groene pijlen.

Pour un montage correct de l'ADSU50.50 dans l'ADPO9.45, positionnez les encoches de l'ADSU50.50 comme indiqué ci-dessus par les flèches vertes.

TSB

Technische info / Info technique



TSBL

Technische info / Info technique

